



KIND 4 stores

pure shopfitting

KENIG | HARRES | OTTOKIND | ZOK

LADENBAUSYSTEM

OBST & GEMÜSE



Bestens aufgestellt auf dem Marktplatz der Frische

OBST & GEMÜSE





Shopfitting komplett

Das ist Ladenbau mit **KIND4stores**: konzeptionell stark und auf dem Punkt in der praktischen Umsetzung. Für unterschiedlichste Sortimente, Shops und Stores, Food und Non-Food. Für die kleine wie für die ganz große Verkaufsfläche. Ob Standardsystemkomponenten oder maßgeschneiderte Lösungen: Wir liefern ab – versprochen!

Im Fokus unseres Handels steht der Geschäftserfolg unserer Retail-Kunden, die wir zum Teil schon seit Jahrzehnten erfolgreich mit zukunftsweisenden Ladeneinrichtungen ausstatten. Wir von **KIND4stores** produzieren am Standort Deutschland und ergänzend in Zentraleuropa. Das bedeutet kurze Wege und Planungssicherheit, die heute mehr denn je zählen.

KIND4stores bündelt ab 2023 die Ladenbauaktivitäten von König Object Consulting, HARRES Metall-design, Otto Kind und ZOK-system. So kommen in der Ladenbaugruppe – unter dem Dach der NWI (Frankfurt) – Planungskompetenz, modulares Ladenbausystem, Sondermöbelbau und hohe Fertigungskapazitäten made in Germany zusammen.

www.KIND4stores.com

Obst & Gemüse gut, alles gut



Die Obst- und Gemüseabteilung ist das Aushängeschild im Lebensmitteleinzelhandel. Hier schauen sich Kunden besonders sorgfältig um – lassen sich aber auch gerne von einem attraktiven, abwechslungsreichen Frischeangebot verführen.

Warum es sich auszahlt, sich gerade in diesem Bereich zu profilieren und vom Wettbewerb abzuheben, wissen wir von **KIND4stores** als Ladeneinrichtungsspezialisten aus der Praxis: Die Obst- und Gemüseabteilung ist längst zu einem entscheidenden Differenzierungsmerkmal geworden!





Umsatzplus durch Frischebotschafter

Für Konsumenten stellt die ‚Frische-Kompetenz‘ das wichtigste Kriterium bei der Marktauswahl dar. Innerhalb der Frischwarengruppen rangiert die Verkaufsfläche für Obst und Gemüse auf Platz eins der Bewertungsskala, noch vor der Fleischwarenabteilung.

„Das ist mein Lieblingsladen, weil die Obst- und Gemüseabteilung einfach toll ist.“

Erntefrisch, lecker und möglichst natürlich soll das Angebot sein. Das setzen Kunden fast schon voraus. Aber nicht nur die Ware selbst, sondern auch die Präsentation muss der Kundschaft schmecken. So kann eine attraktive Frischeabteilung, die eine angenehme Einkaufsatmosphäre bietet, ganz entscheidend zu einem kräftigen Umsatzplus beitragen. Konsumenten, die mit dem Frischeangebot eines Ladens zufrieden sind, geben dort deutlich mehr Geld aus als Kunden, denen es nicht zusagt!



Professionelle Einrichtungslösungen für

Die Ladeneinrichtungsmarke **KIND4stores** steht für Lösungen, mit denen sich der Einzelhandel im Segment Obst und Gemüse optimal positionieren kann. Sie zielen darauf ab, den Kunden ihren Einkauf

- so bequem und einfach wie möglich zu machen,
- zu einem besonderen Erlebnis werden zu lassen
- und sie bestmöglich zu informieren.

Warum mit uns so gut Kirschen essen ist

In der Entwicklung und Fertigung von Regalsystemen haben wir eine jahrzehntelange Erfahrung. Unsere Qualitätsprodukte der Marke **KIND4stores** fertigen wir Made in Germany in eigenen Produktionsstätten, extern geprüft und unter ständigen Qualitätskontrollen. Das Leistungsportfolio reicht von standardisierten, skalierbaren Ladenbausystemen bis zu individuellen, maßgeschneiderten Shop- und Storelösungen. Zu unseren Auftraggebern gehört der Discounter ebenso wie der Premium-Supermarkt oder das SB-Warenhaus.



eine Vorzeigeabteilung



Obst & Gemüse als Hauptakteure

Wir haben unsere Obst und Gemüselösungen so ausgelegt, dass der eigentliche Warenträger mit seinem dezent-hochwertigen Design optisch eher im Hintergrund bleibt. Saftige Früchte, knackige Salate und frisches Gemüse bieten in ihrer üppig-bunten Vielfalt einen Augenschmaus, dessen visuelle Wirkung sich voll entfalten soll.

Schlanke Konstruktionen gewährleisten die Unterbringung von maximalen Warenmengen auf minimalem Raum. So entsteht ein Eindruck von Obst und Gemüse in Hülle und Fülle und ein erhöhter Warendruck. Mit einer Auswahl an Deko-Elementen lassen sich gezielt optische Akzente setzen, um das Regalsystem zu individualisieren und anzupassen.

Erlebnisse im Frischeparadies

Erst einmal entschleunigen, die Sinne anregen, auf Genuss einstimmen ... In der Obst- und Gemüseabteilung, wo der Kundenlauf klassischerweise seinen Anfang nimmt, werden die Weichen für den ganzen Einkauf gestellt.

Neben der Warenpräsentation geht es darum, eine angenehme Raumatmosphäre zu schaffen, z. B. durch moderne Beleuchtungstechnik, aufeinander abgestimmte Farben und Materialkonzepte, Deckensegel, Akustikwände u. v. m.

Das ist die Basis, um Geschichten zu erzählen, die Obst- und Gemüse im passenden Ambiente in Szene setzen und Emotionen wecken können.



Genusswelten: von regional bis exotisch



Eine bewusste und gesunde Ernährung, naturbelassene Lebensmittel und regionales Einkaufen sind Konsumtrends, die weiter an Bedeutung gewinnen werden. Immer mehr Menschen bevorzugen saisonal verfügbare Produkte, die in der Region reif geerntet werden, mit kurzem Warenweg vom Erzeuger zum Verbraucher. Selbst wer nicht ‚hundert Prozent Bio‘ kauft, möchte darüber informiert sein, aus welcher Gegend Birnen und Beeren, Kohl und Kartoffeln in der Auslage kommen. Viele Kunden möchten am liebsten sogar den landwirtschaftlichen Erzeuger kennen, genauso wie beim Besuch auf dem Wochenmarkt, wo man bevorzugt am Marktstand seines Vertrauens kauft.

Wir helfen Ihnen, das Erfolgskonzept ‚Wochenmarkt‘ auf Ihre Verkaufsfläche zu bringen: mit Geschichten und Bildern vom rustikalen Wochenmarkt mit Biokartoffeln, frischem Spargel, erntereifem Saisonobst und ergänzt durch Cross-Selling-Produkte wie Honig – alles aus der Region.

Natürlich ist auch jede andere Bühne für die Inszenierung von Obst und Gemüse möglich: z. B. der provenzalische Markt mit Ochsenherztomaten, sonnenreifen Aprikosen, frischen Kräutern, Olivenöl und Lavendel. Oder – ganz anders – das edle Frischepalais mit Feingemüse und exotischen Früchten mit Anleihen aus der Sterneküche.

Wir unterstützen Sie gerne bei ihrem Storytelling – abhängig von Sortiment und Vorlieben Ihrer Kunden!





Gut informiert

„Wo finde ich denn ...?“ Die häufigsten Kundenfragen beziehen sich auf die Suche nach bestimmten Produkten. Wir von **KIND4stores** schaffen mit unserem Regalsystem Ordnung bei ‚Kraut und Rüben‘. Ein gut gegliedertes Sortiment, eine übersichtliche Anordnung, z. B. nach Warengruppen, und eine aussagekräftige Beschriftung bieten Käufern eine wichtige Orientierungshilfe. Jeder Kunde, der gut allein zurechtkommt, entlastet das Fachpersonal, das sich dann voll und ganz auf Kaufempfehlungen und die wirklichen Beratungsfragen konzentrieren kann.





**WIE
FRISCH
GEERNTET,
AUS DEM
REGAL
AUF DEN
TISCH!**

Das multifunktionale Einrichtungssystem, das

Ein besonderer Vorteil der Regalsysteme von **KIND4stores** für Obst und Gemüse ist deren besondere Flexibilität.

Durch das speziell für die Frischeabteilung zugeschnittene Baukastenprinzip lässt sich unsere Lösung sehr einfach und passgenau an die speziellen Ausgangsbedingungen des jeweiligen Ladens anpassen. Ihre außergewöhnliche Variabilität erlaubt nahezu alle Richtungen der Kundenführung mit außenliegenden Wandregalen und freistehenden Inselregalen. Die Möglichkeit zum schnellen Umbau und zur einfachen Erweiterbarkeit durch Zusatzkomponenten sind weitere Pluspunkte unseres Programms.



Die **KIND4stores**-Lösung gewährleistet eine sehr effiziente Bestückung und bringt die besten Voraussetzungen mit, um zusätzlich aktuelle Konsumtrends und Kundenbedürfnisse umzusetzen: z. B. Themenplatzierungen wie heimische Spezialitäten, die Präsentation margenstarker Convenience-Produkte wie Fresh-Cuts und Smoothies, Aktionsflächen für die Probeverkostung, Servicezonen wie Spargelschälstationen usw.



alles mitmacht



Ein System, drei Ausführungen, viele Optionen

Ein Regalsystem, das mitwächst und wandelnden Ansprüchen angepasst werden kann: So lässt sich im ersten Schritt eine günstige Einstiegslösung zusammenstellen, die bedarfsgerecht durch Zusatzmodule ausgebaut, optisch verändert und in Richtung Premium aufgewertet werden kann.

Drei Ausführungen stehen zur Auswahl:

BASIC: 
Offenes Metallrohrsystem, z. B. für Discounter

PRO: 
Ausführung in gebürstetem Edelstahl

COLOR: 
Gepulvertes Metall in RAL-Standardfarben*
*Sonderfarben auf Anfrage



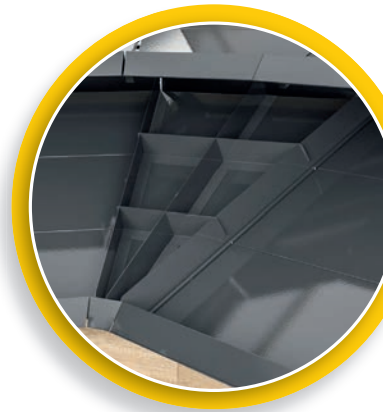
Die Unterschiede im Detail

Genau hinzuschauen lohnt sich: In KIND4stores-Regalsystemen stecken neueste Entwicklungen und jahrzehntelange Erfahrung.

Flexibilität für unterschiedliche Warengrößen und Produktformate durch **Präsentationstiefen** von 400, 600, 800 oder 1200 mm.



Winkelsegmente optimal bestücken: Waagerechte **Trenner für Eckauflagen** schaffen Ordnung und Übersichtlichkeit.



Tütenabroller können im Regal flexibel und kundenfreundlich positioniert werden.

Kistenstopper sorgen für die sichere Bestückung mit Warenkisten.



Unterschiedliche **Fronten** bieten individuelle Gestaltungsmöglichkeiten.



Schubladen an der Regalfront sorgen für zusätzlichen Stauraum.





Die flexibel einsetzbare **Kräutertrepp** bringt frische Würze ins Regal.

Auslagen aus Edelstahl erleichtern die Reinigung und gewährleisten einen hohen Hygienestandard.



Die **Auslagentiefen** entsprechen den handelsüblichen Kistenmaßen und erlauben eine lückenlose Bestückung des Regals.

100-mm-Preiskassetten gewährleisten eine gut sichtbare Preisauszeichnung. Die Abdeckung schützt vor Verschmutzung.



Abschlussblende mit Dichtlippe magnetisch, schützt vor Beschädigungen und eindringendem Wasser – auch beim Einsatz von Putzmaschinen. (Nur für Metallfronten!).

Die Waage findet auf einem **Podest** in der Regalfront Platz – an einer Stelle, die für Kunden bequem und leicht erreichbar ist.



WA(H)RE VIELFALT – VARIABLE REGAL- LÖSUNGEN!

In dieser Broschüre zeigen wir nur
einen kleinen Ausschnitt möglicher
KIND4stores-Lösungen
für Obst und Gemüse.

Gerne beraten wir Sie persönlich und
zeigen Ihnen auf, wie die Umsetzung
für Ihren speziellen Markt aussehen
könnte.

**Unsere Fachleute freuen sich auf
den Dialog mit Ihnen!**



INFORMATIONEN

Impressum

HARRES Metall-design GmbH

Max-Eyth-Str. 10

59581 Warstein, Deutschland

Geschäftsführer:

Nils Franke, Daniel Schwanitz

Telefon: +49 902 9775-0

E-Mail: info-DE@KIND4stores.com

Registergericht: AG Arnsberg

Handelsregister: HRB 6615

USt.ID-Nr.: 183384179

Steuer-Nr.: 33057171244

Die in diesem Katalog gezeigten Abbildungen dienen vorrangig der Veranschaulichung; die tatsächlichen Geometrien, Maße und Farben können abweichen. Die HARRES Metall-design GmbH haftet nicht für Schäden, die durch den Einsatz von Elementen anderer Hersteller in Kombination mit unserem Originalsystem entstehen.

Technische Änderungen vorbehalten.

Es gelten unsere allgemeinen Liefer- und Zahlungsbedingungen.

Für alle HK- und Obst und Gemüse-Kernprodukte besteht Copyright der Marke KIND4stores.

INFORMATIONEN

Bestellhinweise | Farbschlüssel

Bestellhinweise

Das Ladenbausystem für Obst- und Gemüse bietet eine große Auswahl von Elementen mit vielen Kombinations- und Gestaltungsmöglichkeiten, inklusive sortimentspezifischen Ergänzungen.

Um Ihnen Auswahl und Zusammenstellung Ihrer Wunschkonfiguration so einfach wie möglich zu machen, hier einige Hinweise zu Abmessungen, Abkürzungen und Farbschlüsseln:

- Bei allen in diesem Katalog angegebenen Maßen handelt es sich um Nennmaße.
- Alle Abmessungen werden in Millimetern angegeben
Beispiel: T570 = Tiefe 570 mm, H2200 = Höhe 2200 mm
- Erläuterungen der Abkürzungen/Kurzformen können Sie der Tabelle rechts entnehmen

Farbschlüssel

Die **HK**-Systemelemente sind in folgenden **RAL-Standardfarben** erhältlich. Bei Ihrer Bestellung ergänzen Sie einfach die Artikelnummern der **HK**-Produkte um den vierstelligen Farbcode unseres RAL-Farbschlüssels.

Beispiel: HK25-Artikel in RAL 7016 (Anthrazitgrau)

Artikelnummer + Farbcode-Ergänzungsnummer
= C100020-2377

Sonderfarben-Wünsche werden von uns natürlich auch erfüllt, hierzu beraten wir Sie gerne.

Abkürzungen/Kurzformen:

L	Länge
H	Höhe
T	Tiefe
AM	Achsmaß
O&G	Obst & Gemüse

HK25 – RAL-Standardfarben		Farbcode-Ergänzungsnummer
RAL 7016	Anthrazitgrau	-2377
RAL 7022	Umbragrau	-2306
RAL 7024	Graphitgrau	-2303
RAL 9006	Weißaluminium	-2388
RAL 9010	Reinweiß	-2302

UNSER MULTI- FUNKTIONALES REGALSYSTEM FÜR OBST UND GEMÜSE:

O&G REGAL ÜBERSICHT

VERDE einstufig | AM 1000/1250

mit Auflage



Innenecke 45° | mit Auflage



mit Querstreben



mit Auflage und Spiegel



Innenecke 45° | mit Auflage u. Spiegel



mit Querstreben und Spiegel



Mittelraum

mit Auflage | H1252/H1052



mit Querstreben | H1252/H1052



VEGANO zweistufig | AM 1000/1250

mit Auflage



Innenecke 45° | mit Auflage



mit Querstreben



VEGANO PLUS zweistufig | AM 1000/1250

mit Auflage



Innenecke 45° | mit Auflage



Außenecke 45° | mit Auflage



mit Auflage und Spiegel



Innenecke 45° | mit Auflage



CASCADE dreistufig | AM 1000/1250

mit Auflage



Innenecke 45° | mit Auflage



mit Querstreben



QUADRO drei- bis vierstufig | AM 1000/1250

drei-/vierstufig | mit tiefem Boden



vierstufig



GUSTO | mit Kartoffelkiste | AM 1250

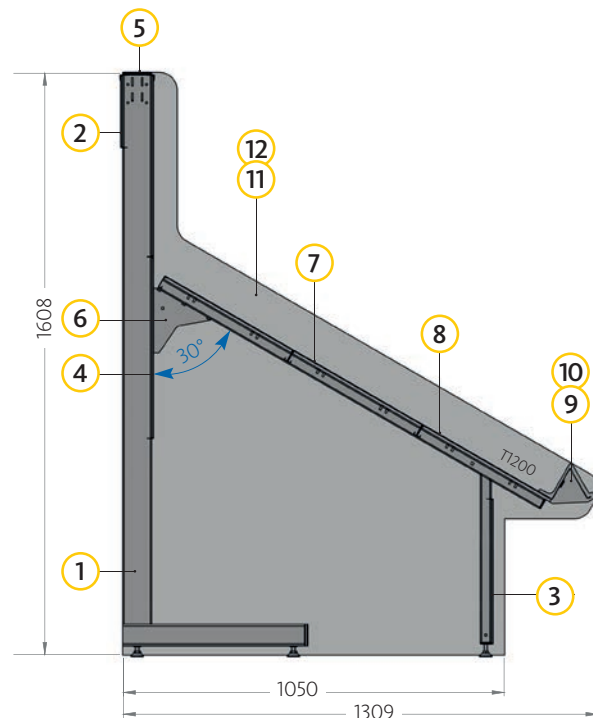
zweistufig | H1600



zweistufig | H1800



VERDE | einstufig | mit Auflage | AM 1000/1250



TEILELISTE

Nr.	Artikel-Beschreibung	Anzahl		Artikelnummer	
		Grund-einheit	Anbau-einheit	AM 1000	AM 1250
1	L-Stütze H1600 T470 HK25	2	1	C100006-	C100006-
2	Rückwand H200 HK25	1	1	C100020-	C100014-
3	Rückwand H400 HK25	1	1	C001009-	C001006-
4	Rückwand H500 HK25	2	2	C001008-	C001005-
5	Abdeckblech für 80x30 mm HK25	1	1	C100100-	C100101-
6	Auflagerahmen mit Stütze H440 T1200 30° O&G	2	1	C100144-	C100144-
7	Auflage T400 O&G	2	2	OG00027-	OG00028-
8	Auflage T400 mit Preisschiene H100 Mitte O&G	1	1	OG00033-	OG00034-
9	Preisschienenabschluss H100 rechts O&G	1	-	OG00017-	OG00017-
10	Preisschienenabschluss H100 links O&G	1	-	OG00018-	OG00018-
11	Form-Endseite links O&G	1	-	C209587-	C209587-
12	Form-Endseite rechts O&G	1	-	C209586-	C209586-

STANDARDFARBEN

Farbcode-Ergänzungsnummer:



RAL 7016
Anthrazitgrau
- 2377



RAL 7022
Umbragrau
- 2306



RAL 7024
Graphitgrau
- 2303

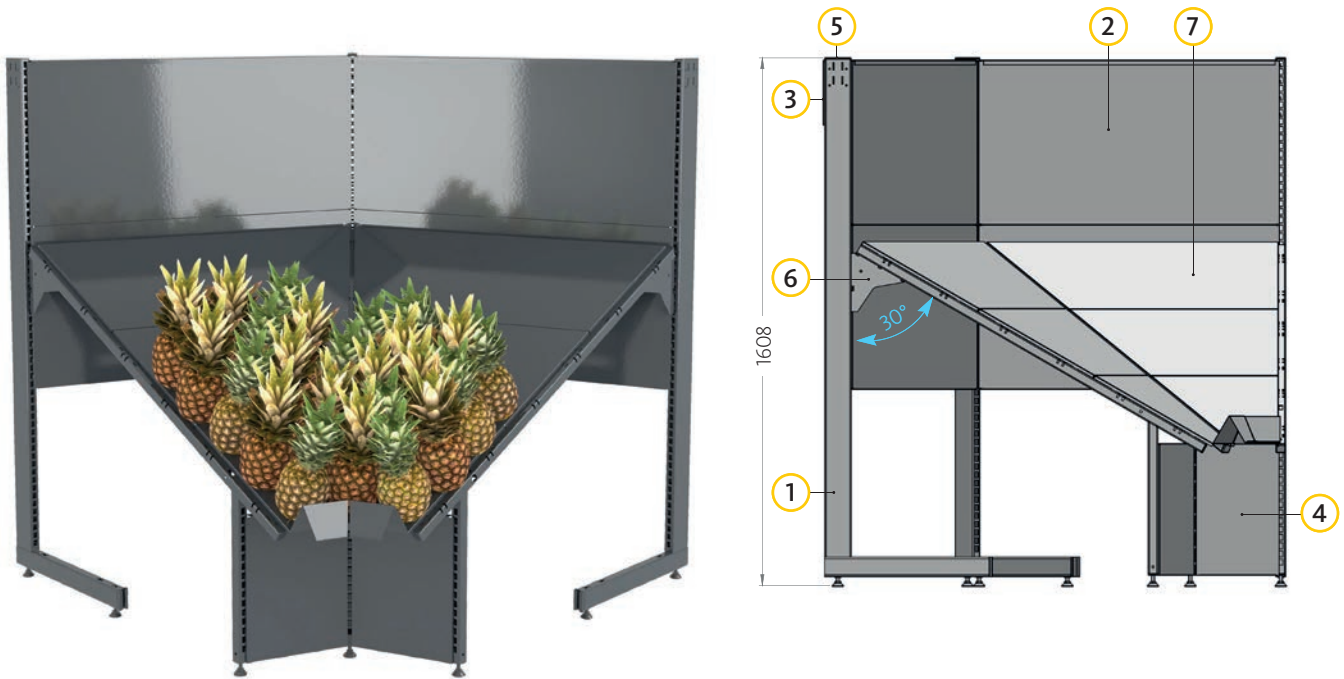


RAL 9006
Weißaluminium
- 2388



RAL 9010
Reinweiß
- 2302

VERDE | Innenecke (IE) 45° | einstufig | mit Auflage



TEILELISTE

Nr.	Artikel-Beschreibung	Anzahl	Artikelnummer
			IE45° T1200
1	L-Stütze H1600 T470 HK25	3	C100006-
2	Rückwand H500 L990 HK25	4	C001008-
3	Rückwand glatt IE45° H200 L1051 HK25	2	C100107-
4	Rückwand glatt (Front) IE45° T1200 H400 L273 30° HK25	2	C110121-
5	Abdeckblech für 80x30 mm IE45° HK25	2	C100102-
6	Auflagerahmen mit Stütze H440 T1200 30° O&G	3	C100144-
7	Auflage IE45° mit Preisschiene T1200 30° O&G	2	OG00116-Set

STANDARDFARBEN

Farbcode-Ergänzungsnummer:



RAL 7016
Anthrazitgrau
- 2377



RAL 7022
Umbragrau
- 2306



RAL 7024
Graphitgrau
- 2303



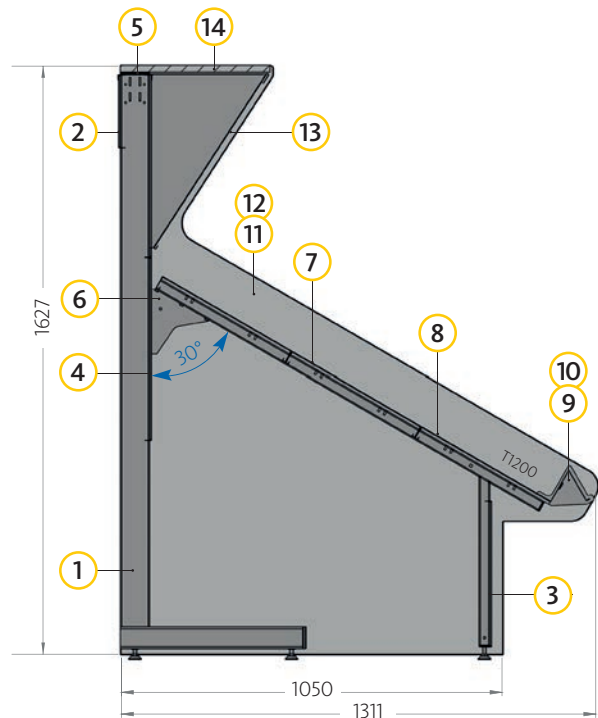
RAL 9006
Weißaluminium
- 2388



RAL 9010
Reinweiß
- 2302

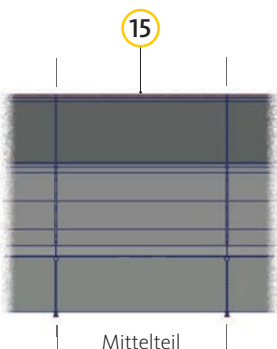
Alle weiteren Farben auf Anfrage!

VERDE | einstufig | mit Auflage und Spiegel | AM 1000/1250



TEILELISTE

Nr.	Artikel-Beschreibung	Anzahl		Artikelnummer	
		Grund-einheit	Anbau-einheit	AM 1000	AM 1250
1	L-Stütze H1600 T470 HK25	2	1	C100006-	C100006-
2	Rückwand H200 HK25	1	1	C100020-	C100014-
3	Rückwand H400 HK25	1	1	C001009-	C001006-
4	Rückwand H500 HK25	2	2	C001008-	C001005-
5	Abdeckblech für 80x30 mm HK25	1	1	C100100-	C100101-
6	Auflagerahmen mit Stütze H440 T1200 30° O&G	2	1	C100144-	C100144-
7	Auflage T400 O&G	2	2	OG00027-	OG00028-
8	Auflage T400 mit Preisschiene H100 Mitte O&G	1	1	OG00033-	OG00034-
9	Preisschienenabschluss H100 rechts O&G	1	-	OG00017-	OG00017-
10	Preisschienenabschluss H100 links O&G	1	-	OG00018-	OG00018-
11	Form-Endseite links O&G	1	-	C209770L-	C209770L-
12	Form-Endseite rechts O&G	1	-	C209770R-	C209770R-
13	Spiegelhalterung mit Spiegel O&G	1	1	C100274-	C100275-
14	Holzabdeckung End-Spiegel O&G	2	-	C209774-	C208924-
15	Holzabdeckung Mitte-Spiegel O&G	-	1	C209773-	C208923-



Achtung: Bei Position 15 ist bei der Anbaueinheit 1 Stück abzuziehen, da die Grundeinheit in Position 14 bereits aus 2 Stücken besteht.

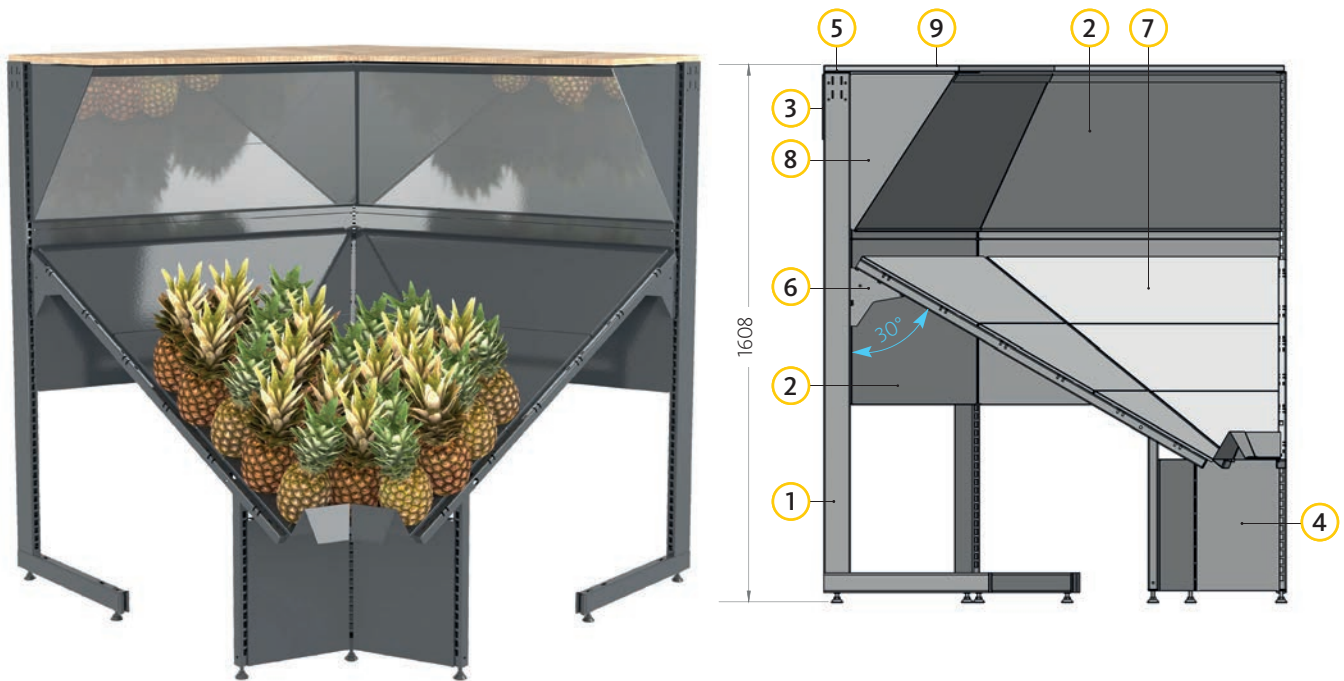
STANDARDFARBEN

Farbcode-Ergänzungsnummer:

RAL 7016 Anthrazitgrau - 2377	RAL 7022 Umbragrau - 2306	RAL 7024 Graphitgrau - 2303	RAL 9006 Weißaluminium - 2388	RAL 9010 Reinweiß - 2302
-------------------------------	---------------------------	-----------------------------	-------------------------------	--------------------------

Alle weiteren Farben auf Anfrage!

VERDE | Innenecke (IE) 45° | einstufig | mit Auflage und Spiegel



TEILELISTE

Nr.	Artikel-Beschreibung	Anzahl	Artikelnummer
			IE45° T1200
1	L-Stütze H1600 T470 HK25	3	C100006-
2	Rückwand H500 L990 HK25	4	C001008-
3	Rückwand glatt IE45° H200 L1051 HK25	2	C100107-
4	Rückwand glatt (Front) IE45° H400 L273 30° HK25	2	C110121-
5	Abdeckblech für 80x30 mm IE45° HK25	2	C100102-
6	Auflagerahmen mit Stütze H440 T1200 30° O&G	3	C100144-
7	Auflage IE45° mit Preisschiene T1200 30° O&G	2	OG00116-Set
8	Spiegelhalterung IE45° mit Spiegel O&G	2	C100872-
9	Holzabdeckung Spiegel IE 2x45° O&G	2	C211247-

STANDARDFARBEN

Farbcode-Ergänzungsnummer:



RAL 7016
Anthrazitgrau
- 2377



RAL 7022
Umbragrau
- 2306



RAL 7024
Graphitgrau
- 2303



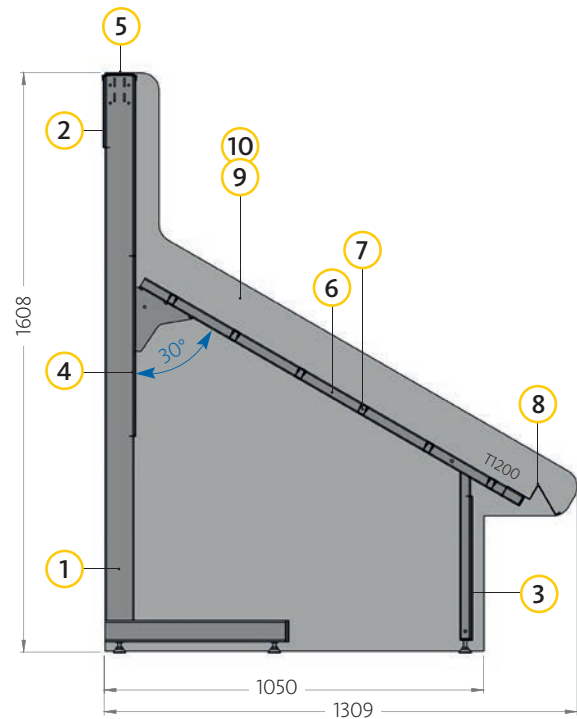
RAL 9006
Weißaluminium
- 2388



RAL 9010
Reinweiß
- 2302

Alle weiteren Farben auf Anfrage!

VERDE | einstufig | mit Querstreben | AM 1000/1250



TEILELISTE

Nr.	Artikel-Beschreibung	Anzahl		Artikelnummer	
		Grund-einheit	Anbau-einheit	AM 1000	AM 1250
1	L-Stütze H1600 T470 HK25	2	1	C100006-	C100006-
2	Rückwand H200 HK25	1	1	C100020-	C100014-
3	Rückwand H400 HK25	1	1	C001009-	C001006-
4	Rückwand H500 HK25	2	2	C001008-	C001005-
5	Abdeckblech für 80x30 mm HK25	1	1	C100100-	C100101-
6	Auflagerahmen mit Stütze H440 T1200 30° O&G	2	1	C100144-	C100144-
7	Querstrebe O&G	6	6	OG00021-	OG00022-
8	Halter für Preisschiene H100 O&G	1	1	OG00096-	OG00097-
9	Form-Endseite links O&G	1	-	C209587-	C209587-
10	Form-Endseite rechts O&G	1	-	C209586-	C209586-

STANDARDFARBEN

Farbcode-Ergänzungsnummer:



RAL 7016
Anthrazitgrau
- 2377



RAL 7022
Umbragrau
- 2306



RAL 7024
Graphitgrau
- 2303

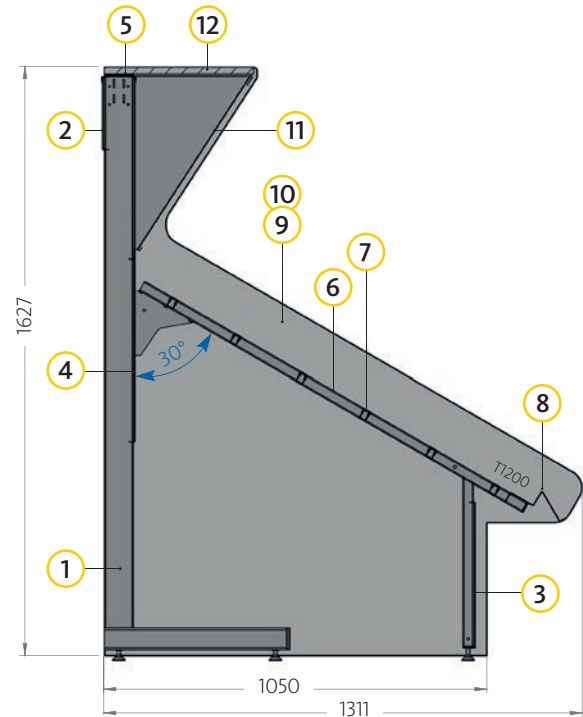


RAL 9006
Weißaluminium
- 2388



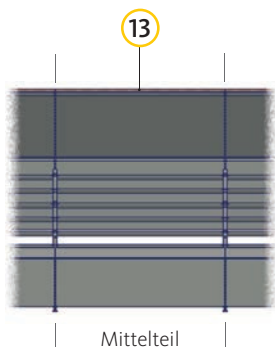
RAL 9010
Reinweiß
- 2302

VERDE | einstufig | mit Querstreben und Spiegel | AM 1000/1250



TEILELISTE






Nr.	Artikel-Beschreibung	Anzahl		Artikelnummer	
		Grund-einheit	Anbau-einheit	AM 1000	AM 1250
1	L-Stütze H1600 T470 HK25	2	1	C100006-	C100006-
2	Rückwand H200 HK25	1	1	C100020-	C100014-
3	Rückwand H400 HK25	1	1	C001009-	C001006-
4	Rückwand H500 HK25	2	2	C001008-	C001005-
5	Abdeckblech für 80x30 mm HK25	1	1	C100100-	C100101-
6	Auflagerahmen mit Stütze H440 T1200 30° O&G	2	1	C100144-	C100144-
7	Querstrebe O&G	6	6	OG00021-	OG00022-
8	Halter für Preisschiene H100 O&G	1	1	OG00096-	OG00097-
9	Form-Endseite links O&G	1	-	C209770L	C209770L
10	Form-Endseite rechts O&G	1	-	C209770R	C209770R
11	Spiegelhalterung mit Spiegel O&G	1	1	C100274-	C100275-
12	Holzabdeckung End-Spiegel O&G	2	-	C209774-	C208924-
13	Holzabdeckung Mitte-Spiegel O&G	-	1	C209773-	C208923-



Achtung: Bei Position 13 ist bei der Anbaueinheit 1 Stück abzuziehen, da die Grundeinheit in Position 12 bereits aus 2 Stücken besteht.

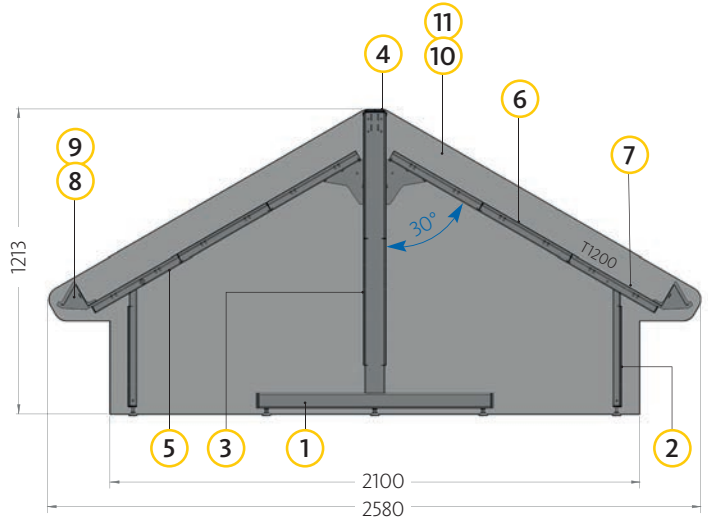
STANDARDFARBEN

Farbcode-Ergänzungsnummer:

 RAL 7016 Anthrazitgrau - 2377	 RAL 7022 Umbragrau - 2306	 RAL 7024 Graphitgrau - 2303	 RAL 9006 Weißaluminium - 2388	 RAL 9010 Reinweiß - 2302
---	---	---	---	--

Alle weiteren Farben auf Anfrage!

VERDE | einstufig Mittelraum | mit Auflage | AM 1000/1250 | H1252



TEILELISTE

Nr.	Artikel-Beschreibung	Anzahl		Artikelnummer	
		Grund-einheit	Anbau-einheit	AM 1000	AM 1250
1	T-Stütze H1200 T470 HK25	2	1	C100009-	C100009-
2	Rückwand H400 HK25	2	2	C001009-	C001006-
3	Rückwand H500 HK25	4	4	C001008-	C001005-
4	Abdeckblech für 80x30 mm HK25	1	1	C100100-	C100101-
5	Auflagerahmen mit Stütze H440 T1200 30° O&G	4	2	C100144-	C100144-
6	Auflage T400 O&G	4	4	OG00027-	OG00028-
7	Auflage T400 mit Preisschiene H100 Mitte O&G	2	2	OG00033-	OG00034-
8	Preisschienenabschluss H100 rechts O&G	2	-	OG00017-	OG00017-
9	Preisschienenabschluss H100 links O&G	2	-	OG00018-	OG00018-
10	Form-Endseite links O&G	2	-	SH03413L-	SH03413L-
11	Form-Endseite rechts O&G	2	-	SH03413R-	SH03413R-

STANDARDFARBEN

Farbcode-Ergänzungsnummer:



RAL 7016
Anthrazitgrau
- 2377



RAL 7022
Umbragrau
- 2306



RAL 7024
Graphitgrau
- 2303



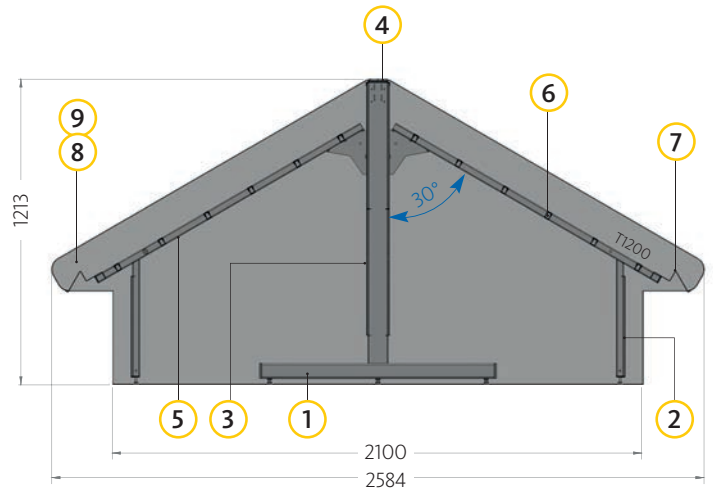
RAL 9006
Weißaluminium
- 2388



RAL 9010
Reinweiß
- 2302

Alle weiteren Farben auf Anfrage!

VERDE | einstufig Mittelraum | mit Querstreben | AM 1000/1250 | H1252



TEILELISTE

Nr.	Artikel-Beschreibung	Anzahl		Artikelnummer	
				AM 1000	AM 1250
1	T-Stütze H1200 T470 HK25	2	1	C100009-	C100009-
2	Rückwand H400 HK25	2	2	C001009-	C001006-
3	Rückwand H500 HK25	4	4	C001008-	C001005-
4	Abdeckblech für 80x30 mm HK25	1	1	C100100-	C100101-
5	Auflagerahmen mit Stütze H440 T1200 30° O&G	4	2	C100144-	C100144-
6	Querstrebe O&G	12	12	OG00021-	OG00022-
7	Halter für Preisschiene H100 O&G	2	2	OG00096-	OG00097-
8	Form-Endseite links O&G	2	-	SH03413L-	SH03413L-
9	Form-Endseite rechts O&G	2	-	SH03413R-	SH03413R-

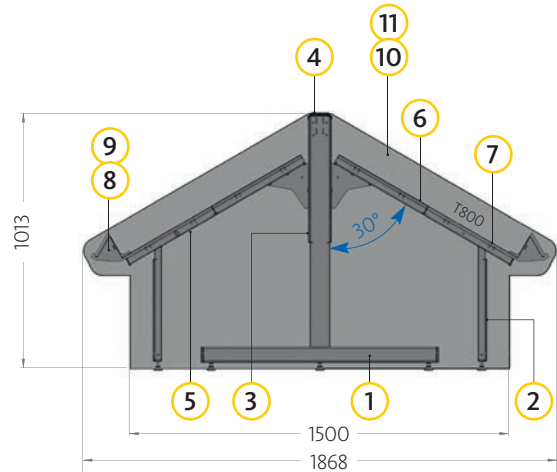
STANDARDFARBEN

Farbcode-Ergänzungsnummer:

	RAL 7016 Anthrazitgrau - 2377		RAL 7022 Umbragrau - 2306		RAL 7024 Graphitgrau - 2303		RAL 9006 Weißaluminium - 2388		RAL 9010 Reinweiß - 2302
--	--	--	--	--	--	--	--	--	---------------------------------------

Alle weiteren Farben auf Anfrage!

VERDE | einstufig Mittelraum | AM 1000/1250 | H1052



TEILELISTE

Nr.	Artikel-Beschreibung	Anzahl		Artikelnummer	
		Grund-einheit	Anbau-einheit	AM 1000	AM 1250
1	T-Stütze H1000 T470 HK25	2	1	C100270-	C100270-
2	Rückwand H400 HK25	2	2	C001009-	C001006-
3	Rückwand H500 HK25	2	2	C001008-	C001005-
4	Abdeckblech für 80x30 mm HK25	1	1	C100100-	C100101-
5	Auflagerahmen mit Stütze H410 T800 30° O&G	4	2	C100269-	C100269-
6	Auflage T400 O&G	2	2	OG00027-	OG00028-
7	Auflage T400 mit Preisschiene H100 Mitte O&G	2	2	OG00033-	OG00034-
8	Preisschienenabschluss H100 rechts O&G	2	-	OG00017-	OG00017-
9	Preisschienenabschluss H100 links O&G	2	-	OG00018-	OG00018-
10	Form-Endseite links O&G	2	-	C209755L-	C209755L-
11	Form-Endseite rechts O&G	2	-	C209755R-	C209755R-

STANDARDFARBEN

Farbcode-Ergänzungsnummer:



RAL 7016
Anthrazitgrau
- 2377



RAL 7022
Umbragrau
- 2306



RAL 7024
Graphitgrau
- 2303

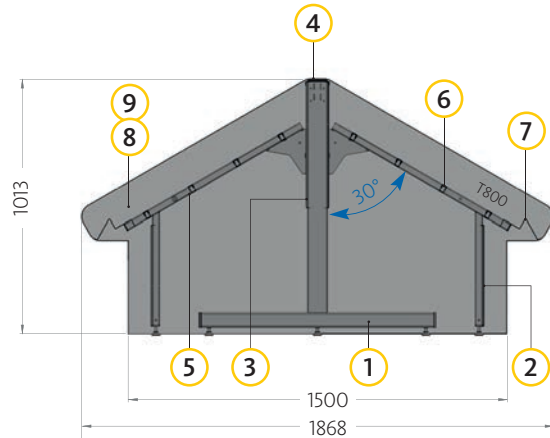


RAL 9006
Weißaluminium
- 2388



RAL 9010
Reinweiß
- 2302

VERDE | einstufig Mittelraum | mit Querstreben | AM 1000/1250 | H1052



TEILELISTE

Nr.	Artikel-Beschreibung	Anzahl		Artikelnummer	
		Grund-einheit	Anbau-einheit	AM 1000	AM 1250
1	T-Stütze H1000 T470 HK25	2	1	C100270-	C100270-
2	Rückwand H400 HK25	2	2	C001009-	C001006-
3	Rückwand H500 HK25	2	2	C001008-	C001005-
4	Abdeckblech für 80x30 mm HK25	1	1	C100100-	C100101-
5	Auflagerahmen mit Stütze H410 T800 30° O&G	4	2	C100269-	C100269-
6	Querstrebe O&G	8	8	OG00021-	OG00022-
7	Halter für Preisschiene H100 O&G	2	2	OG00096-	OG00097-
8	Form-Endseite links O&G	2	-	C209755L-	C209755L-
9	Form-Endseite rechts O&G	2	-	C209755R-	C209755R-

STANDARDFARBEN

Farbcode-Ergänzungsnummer:



RAL 7016
Anthrazitgrau
- 2377



RAL 7022
Umbragrau
- 2306



RAL 7024
Graphitgrau
- 2303



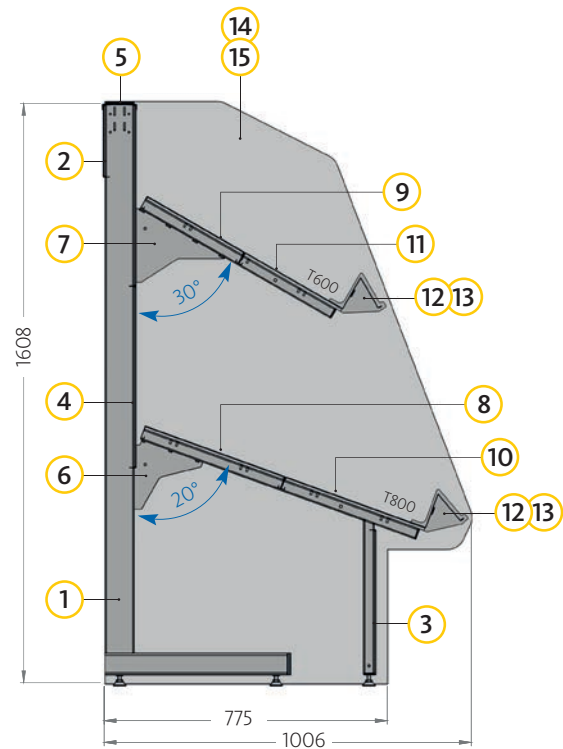
RAL 9006
Weißaluminium
- 2388



RAL 9010
Reinweiß
- 2302

Alle weiteren Farben auf Anfrage!

VEGANO | zweistufig | mit Auflage | AM 1000/1250



TEILELISTE

Nr.	Artikel-Beschreibung	Anzahl		Artikelnummer	
		Grund-einheit	Anbau-einheit	AM 1000	AM 1250
1	L-Stütze H1600 T470 HK25	2	1	C100006-	C100006-
2	Rückwand H200 HK25	1	1	C100020-	C100014-
3	Rückwand H400 HK25	1	1	C001009-	C001006-
4	Rückwand H500 HK25	2	2	C001008-	C001005-
5	Abdeckblech für 80x30 mm HK25	1	1	C100100-	C100101-
6	Auflagerahmen mit Stütze H440 T800 20° O&G	2	1	C100139-	C100139-
7	Auflagerahmen T600 30° O&G	2	1	OG00005-	OG00005-
8	Auflage T400 O&G	1	1	OG00027-	OG00028-
9	Auflage T300 O&G	1	1	OG00024-	OG00025-
10	Auflage T400 mit Preisschiene H100 O&G	-	1	OG00033-	OG00034-
11	Auflage T300 mit Preisschiene H100 O&G	-	1	OG00030-	OG00031-
12	Preisschienenabschluss H100 rechts O&G	1	-	OG00017-	OG00017-
13	Preisschienenabschluss H100 links O&G	1	-	OG00018-	OG00018-
14	Form-Endseite links O&G	1	-	C209580-	C209580-
15	Form-Endseite rechts O&G	1	-	C209579-	C209579-

STANDARDFARBEN

Farbcode-Ergänzungsnummer:



RAL 7016
Anthrazitgrau
- 2377



RAL 7022
Umbragrau
- 2306



RAL 7024
Graphitgrau
- 2303

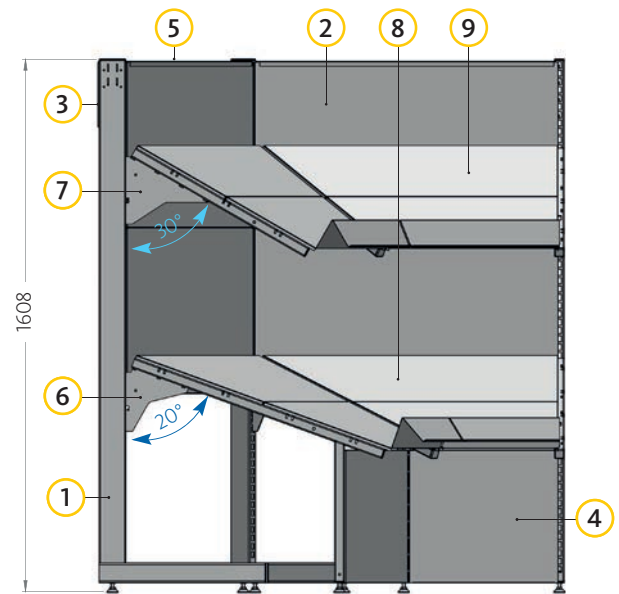


RAL 9006
Weißaluminium
- 2388



RAL 9010
Reinweiß
- 2302

VEGANO | Innenecke (IE) 45° | zweistufig | mit Auflage



TEILELISTE

Nr.	Artikel-Beschreibung	Anzahl	Artikelnummer
			IE45° T800
1	L-Stütze H1600 T470 HK25	3	C100006-
2	Rückwand H500 L990 HK25	4	C001008-
3	Rückwand glatt IE45° H200 L1051 HK25	2	C100107-
4	Rückwand glatt (Front) IE45° T800 H400 L484 20° HK25	2	C100874-
5	Abdeckblech für 80x30 mm IE45° HK25	2	C100102-
6	Auflagerahmen mit Stütze H440 T800 20° O&G	3	C100139-
7	Auflagerahmen T600 30° O&G	3	OG00005-
8	Auflage IE45° mit Preisschiene T800 20° O&G	2	OG00199-Set
9	Auflage IE45° mit Preisschiene T600 30° O&G	2	OG00118-Set

STANDARDFARBEN

Farbcode-Ergänzungsnummer:



RAL 7016
Anthrazitgrau
- 2377



RAL 7022
Umbragrau
- 2306



RAL 7024
Graphitgrau
- 2303



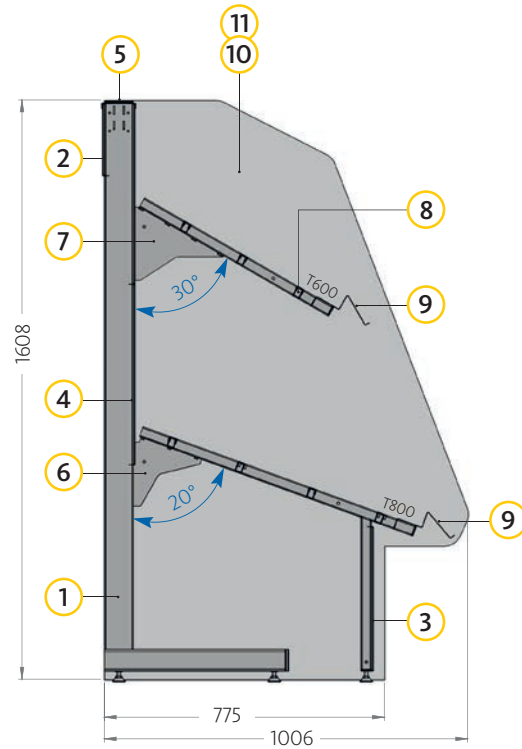
RAL 9006
Weißaluminium
- 2388



RAL 9010
Reinweiß
- 2302

Alle weiteren Farben auf Anfrage!

VEGANO | zweistufig | mit Querstreben | AM 1000/1250



TEILELISTE

Nr.	Artikel-Beschreibung	Anzahl		Artikelnummer	
		Grund-einheit	Anbau-einheit	AM 1000	AM 1250
1	L-Stütze H1600 T470 HK25	2	1	C100006-	C100006-
2	Rückwand H200 HK25	1	1	C100020-	C100014-
3	Rückwand H400 HK25	1	1	C001009-	C001006-
4	Rückwand H500 HK25	2	2	C001008-	C001005-
5	Abdeckblech für 80x30 mm HK25	1	1	C100100-	C100101-
6	Auflagerahmen mit Stütze H440 T800 20° O&G	2	1	C100139-	C100139-
7	Auflagerahmen T600 30° O&G	2	1	OG00005-	OG00005-
8	Querstrebe O&G	7	7	OG00021-	OG00022-
9	Halter für Preisschiene H100 O&G	2	2	OG00096-	OG00097-
10	Form-Endseite links O&G	1	-	C209580-	C209580-
11	Form-Endseite rechts O&G	1	-	C209579-	C209579-

STANDARDFARBEN

Farbcode-Ergänzungsnummer:



RAL 7016
Anthrazitgrau
- 2377



RAL 7022
Umbragrau
- 2306



RAL 7024
Graphitgrau
- 2303

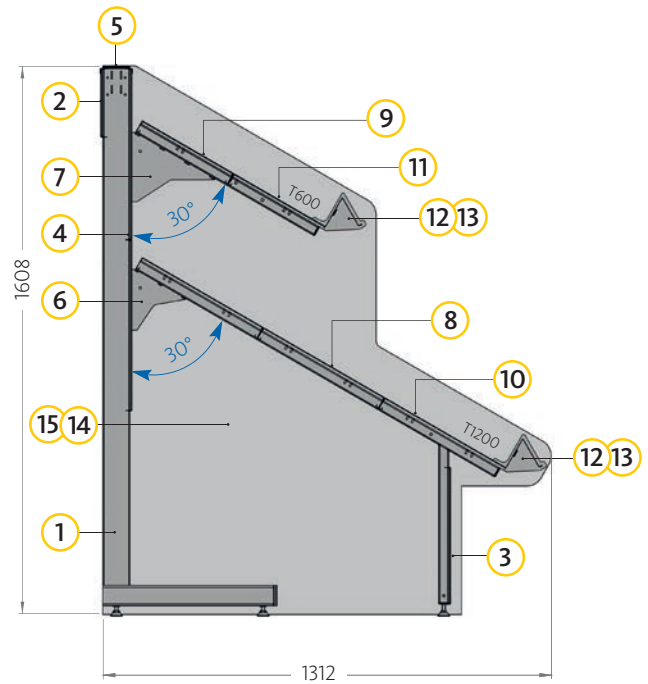


RAL 9006
Weißaluminium
- 2388



RAL 9010
Reinweiß
- 2302

VEGANO PLUS | zweistufig | mit Auflage | AM 1000/1250



TEILELISTE

Nr.	Artikel-Beschreibung	Anzahl		Artikelnummer	
		Grund-einheit	Anbau-einheit	AM 1000	AM 1250
1	L-Stütze H1600 T470 HK25	2	1	C100006-	C100006-
2	Rückwand H200 HK25	1	1	C100020-	C100014-
3	Rückwand H400 HK25	1	1	C001009-	C001006-
4	Rückwand H500 HK25	2	2	C001008-	C001005-
5	Abdeckblech für 80x30 mm HK25	1	1	C100100-	C100101-
6	Auflagerahmen mit Stütze H440 T1200 30° O&G	2	1	C100144-	C100144-
7	Auflagerahmen T600 30° O&G	2	1	OG00005-	OG00005-
8	Auflage T400 O&G	2	2	OG00027-	OG00028-
9	Auflage T300 O&G	1	1	OG00024-	OG00025-
10	Auflage mit Preisschiene T400 O&G	1	1	OG00033-	OG00034-
11	Auflage mit Preisschiene T300 O&G	1	1	OG00030-	OG00031-
12	Preisschienenabschluss H100 rechts O&G	2	-	OG00017-	OG00017-
13	Preisschienenabschluss H100 links O&G	2	-	OG00018-	OG00018-
14	Form-Endseite 2-stufig links O&G	1	-	C208891-	C208891-
15	Form-Endseite 2-stufig rechts O&G	1	-	C208893-	C208893-

STANDARDFARBEN

Farbcode-Ergänzungsnummer:



RAL 7016
Anthrazitgrau
- 2377



RAL 7022
Umbragrau
- 2306



RAL 7024
Graphitgrau
- 2303



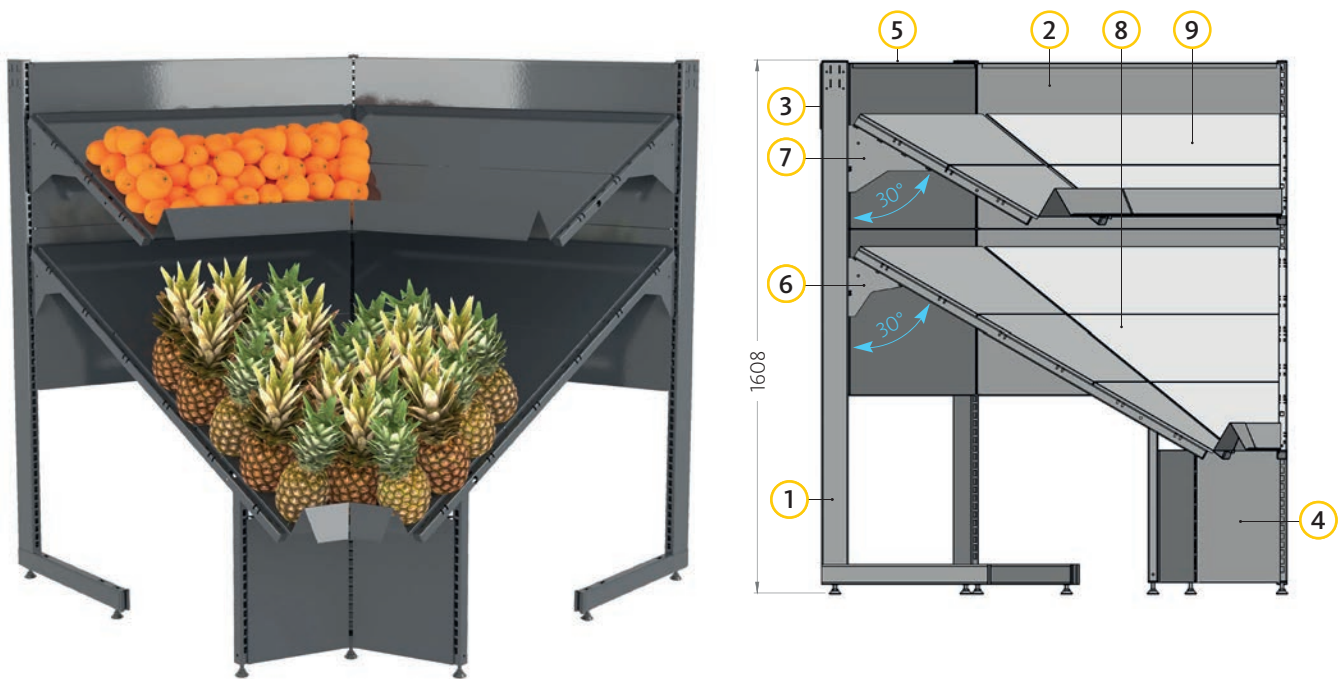
RAL 9006
Weißaluminium
- 2388



RAL 9010
Reinweiß
- 2302

Alle weiteren Farben auf Anfrage!

VEGANO PLUS | Innenecke (IE) 45° | zweistufig | mit Auflage



TEILELISTE

Nr.	Artikel-Beschreibung	Anzahl	Artikelnummer
			IE45° T1200
1	L-Stütze H1600 T470 HK25	3	C100006-
2	Rückwand H500 L990 HK25	4	C001008-
3	Rückwand glatt IE45° H200 L1051 HK25	2	C100107-
4	Rückwand glatt (Front) IE45° H400 L273 30° HK25	2	C110121-
5	Abdeckblech für 80x30 mm IE45° HK25	2	C100102-
6	Auflagerahmen mit Stütze H440 T1200 30° O&G	3	C100144-
7	Auflagerahmen T600 30° O&G	3	OG00005-
8	Auflage IE45° mit Preisschiene T1200 30° O&G	2	OG00116-Set
9	Auflage IE45° mit Preisschiene T600 30° O&G	2	OG00118-Set

STANDARDFARBEN

Farbcode-Ergänzungsnummer:



RAL 7016
Anthrazitgrau
- 2377



RAL 7022
Umbragrau
- 2306



RAL 7024
Graphitgrau
- 2303

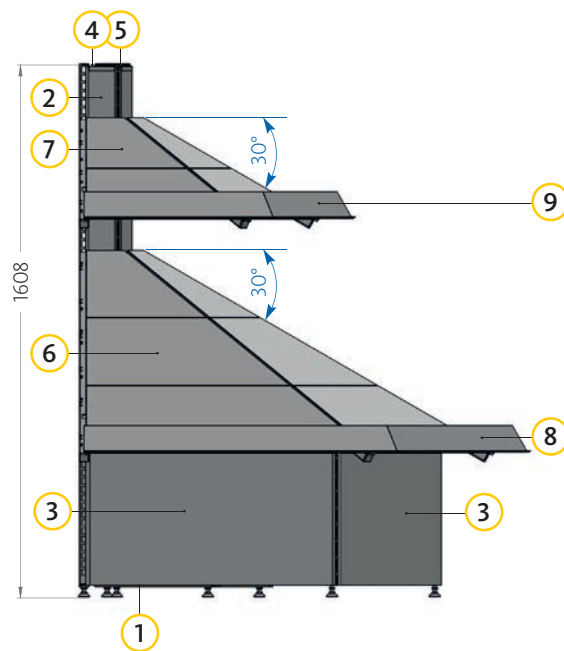


RAL 9006
Weißaluminium
- 2388

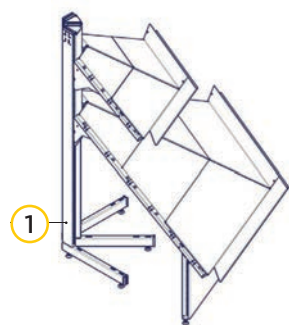


RAL 9010
Reinweiß
- 2302

VEGANO PLUS | Außenecke (AE) 45° | zweistufig | mit Auflage



TEILELISTE



Nr.	Artikel-Beschreibung	Anzahl	Artikelnummer
			AE30° T1200
1	L-Stütze H1600 T470 HK25	3	C100006-
2	Rückwand glatt AE45° H800 L97 HK25	2	C001546-
3	Rückwand glatt AE45° H400 L800 O&G	2	C100599-
4	Abdeckblech für 80x30 mm AE45° HK25	2	C001547-
5	Magnethalter für Abdeckblech	4	4140000114
6	Auflagerahmen mit Stütze H440 T1200 30° O&G	3	C100144-
7	Auflagerahmen T600 30° O&G	3	OG00005-
8	Auflage AE45° mit Preisschiene T1200 30° O&G	2	OG00158-Set
9	Auflage AE45° mit Preisschiene T600 30° O&G	2	OG00160-Set

STANDARDFARBEN

Farbcode-Ergänzungsnummer:

● RAL 7016
Anthrazitgrau
- 2377

● RAL 7022
Umbragrau
- 2306

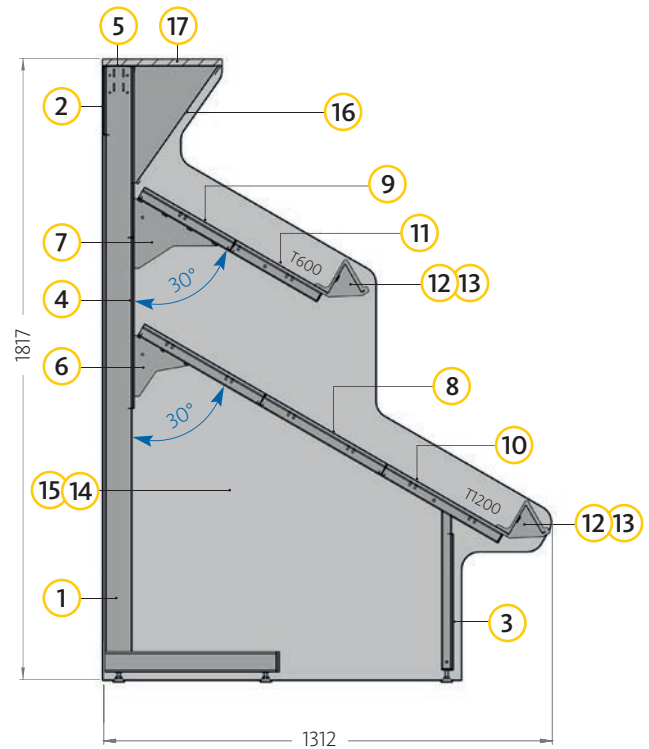
● RAL 7024
Graphitgrau
- 2303

● RAL 9006
Weißaluminium
- 2388

● RAL 9010
Reinweiß
- 2302

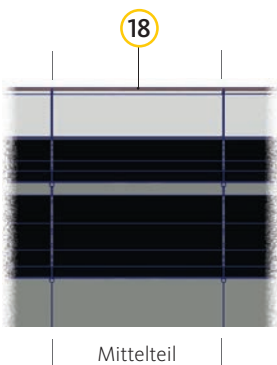
Alle weiteren Farben auf Anfrage!

VEGANO PLUS | zweistufig | mit Auflage und Spiegel | AM 1000/1250



TEILELISTE

Nr.	Artikel-Beschreibung	Anzahl		Artikelnummer	
		Grund-einheit	Anbau-einheit	AM 1000	AM 1250
1	L-Stütze H1800 T470 HK25	2	1	C100005-	C100005-
2	Rückwand H200 HK25	1	1	C100020-	C100014-
3	Rückwand H400 HK25	1	1	C001009-	C001006-
4	Rückwand H500 HK25	2	2	C001008-	C001005-
5	Abdeckblech für 80x30 mm HK25	1	1	C100100-	C100101-
6	Auflagerahmen mit Stütze H440 T1200 30° O&G	2	1	C100144-	C100144-
7	Auflagerahmen T600 30° O&G	2	1	OG00005-	OG00005-
8	Auflage T400 O&G	2	2	OG00027-	OG00028-
9	Auflage T300 O&G	1	1	OG00024-	OG00025-
10	Auflage mit Preisschiene T400 O&G	1	1	OG00033-	OG00034-
11	Auflage mit Preisschiene T300 O&G	1	1	OG00030-	OG00031-
12	Preisschienenabschluss H100 rechts O&G	2	-	OG00017-	OG00017-
13	Preisschienenabschluss H100 links O&G	2	-	OG00018-	OG00018-
14	Form-Endseite 2-stufig links mit Spiegel O&G	1	-	C209630-	C209630-
15	Form-Endseite 2-stufig rechts mit Spiegel O&G	1	-	C209629-	C209629-
16	Spiegelhalterung mit Spiegel O&G	1	1	C100214-	C100208-
17	Holzabdeckung End-Spiegel O&G	2	-	C209641-	C209626-
18	Holzabdeckung Mitte-Spiegel O&G	-	1	C209642-	C209627-



Achtung: Bei Position 18 ist bei der Anbaueinheit 1 Stück abzuziehen, da die Grundeinheit in Position 17 bereits aus 2 Stücken besteht.

STANDARDFARBEN

Farbcode-Ergänzungsnummer:

● RAL 7016
Anthrazitgrau
- 2377

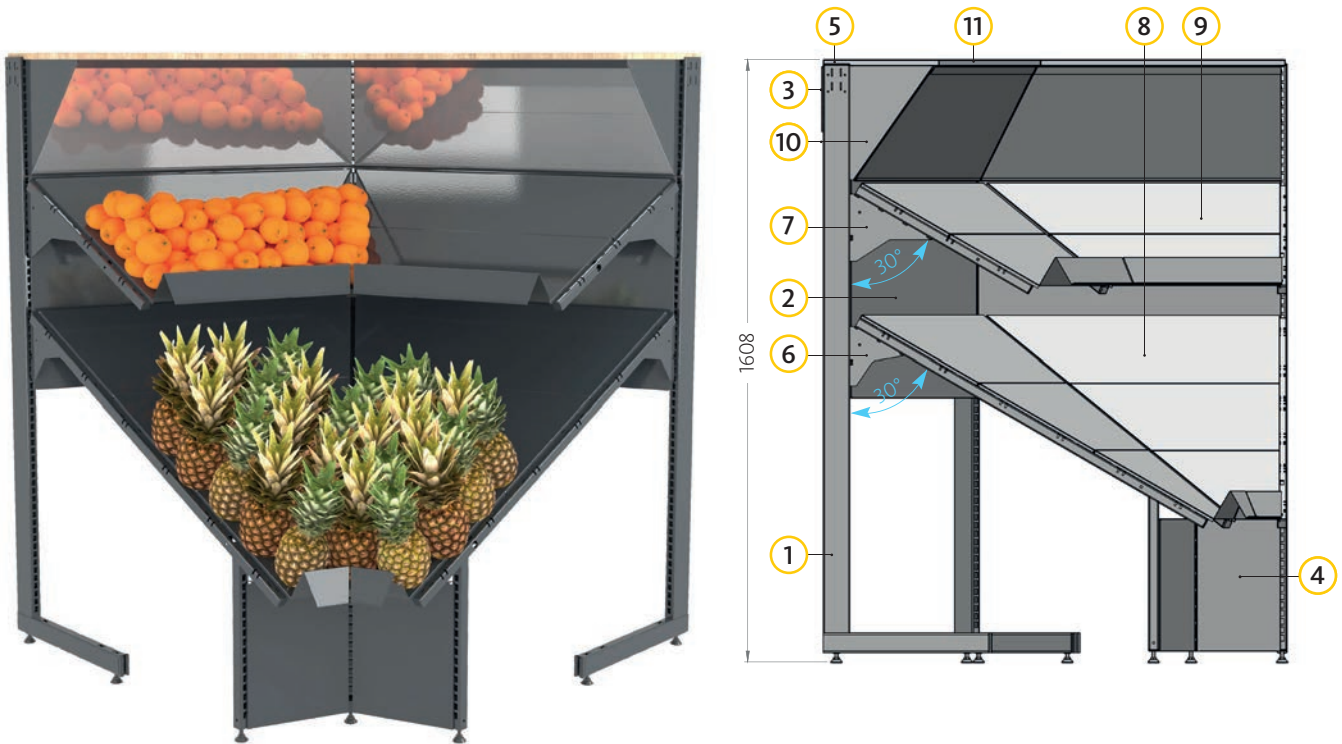
● RAL 7022
Umbragrau
- 2306

● RAL 7024
Graphitgrau
- 2303

● RAL 9006
Weißaluminium
- 2388

● RAL 9010
Reinweiß
- 2302

VEGANO PLUS | Innenecke (IE) 45° | zweistufig | mit Auflage und Spiegel



TEILELISTE

Nr.	Artikel-Beschreibung	Anzahl	Artikelnummer
			IE45° T1200
1	L-Stütze H1800 T470 HK25	3	C100005-
2	Rückwand H500 L990 HK25	4	C001008-
3	Rückwand glatt IE45° H200 L1051 HK25	2	C100107-
4	Rückwand glatt (Front) IE45° T1200 H400 L273 30° HK25	2	C110121-
5	Abdeckblech für 80x30 mm IE45° HK25	2	C100102-
6	Auflagerahmen mit Stütze H440 T1200 30° O&G	3	C100144-
7	Auflagerahmen T600 30° O&G	3	OG00005-
8	Auflage IE45° mit Preisschiene T1200 30° O&G	2	OG00116-Set
9	Auflage IE45° mit Preisschiene T600 30° O&G	2	OG00118-Set
10	Spiegelhalterung IE45° mit Spiegel O&G	2	C100241-
11	Holzabdeckung Spiegel IE 2x45° O&G	2	C209652-

STANDARDFARBEN

Farbcode-Ergänzungsnummer:



RAL 7016
Anthrazitgrau
- 2377



RAL 7022
Umbragrau
- 2306



RAL 7024
Graphitgrau
- 2303



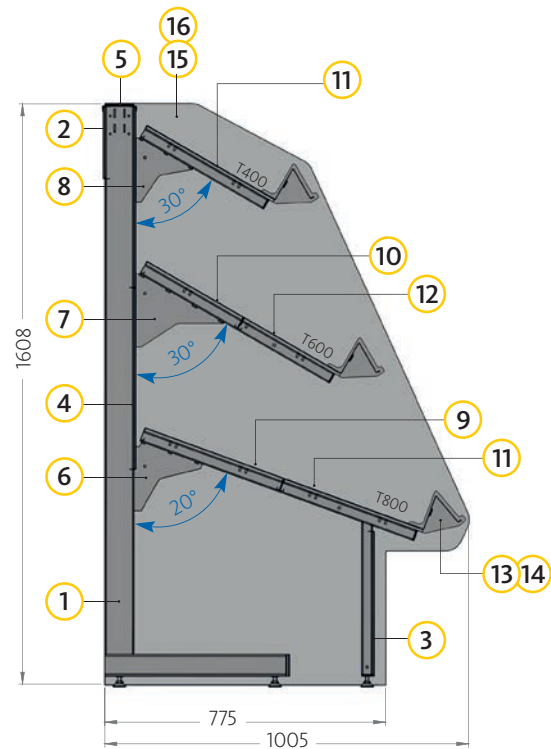
RAL 9006
Weißaluminium
- 2388



RAL 9010
Reinweiß
- 2302

Alle weiteren Farben auf Anfrage!

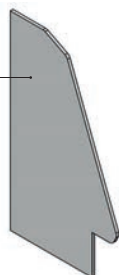
CASCADE | dreistufig | mit Auflage | AM 1000/1250



TEILELISTE

Nr.	Artikel-Beschreibung	Anzahl		Artikelnummer	
		Grund-einheit	Anbau-einheit	AM 1000	AM 1250
1	L-Stütze H1600 T470 HK25	2	1	C100006-	C100006-
2	Rückwand H200 HK25	1	1	C100020-	C100014-
3	Rückwand H400 HK25	1	1	C001009-	C001006-
4	Rückwand H500 HK25	2	2	C001008-	C001005-
5	Abdeckblech für 80x30 mm HK25	1	1	C100100-	C100101-
6	Auflagerahmen mit Stütze H440 T800 20° O&G	2	1	C100139-	C100139-
7	Auflagerahmen T600 30° O&G	2	1	OG00005-	OG00005-
8	Auflagerahmen T400 30° O&G	2	1	OG00002-	OG00002-
9	Auflage T400 O&G	1	1	OG00027-	OG00028-
10	Auflage T300 O&G	1	1	OG00024-	OG00025-
11	Auflage mit Preisschiene T400 O&G	2	2	OG00033-	OG00034-
12	Auflage mit Preisschiene T300 O&G	1	1	OG00030-	OG00031-
13	Preisschienenabschluss H100 rechts O&G	3	-	OG00017-	OG00017-
14	Preisschienenabschluss H100 links O&G	3	-	OG00018-	OG00018-
15	Form-Endseite links O&G	1	-	C209580-	C209580-
16	Form-Endseite rechts O&G	1	-	C209579-	C209579-

17



Zubehör:

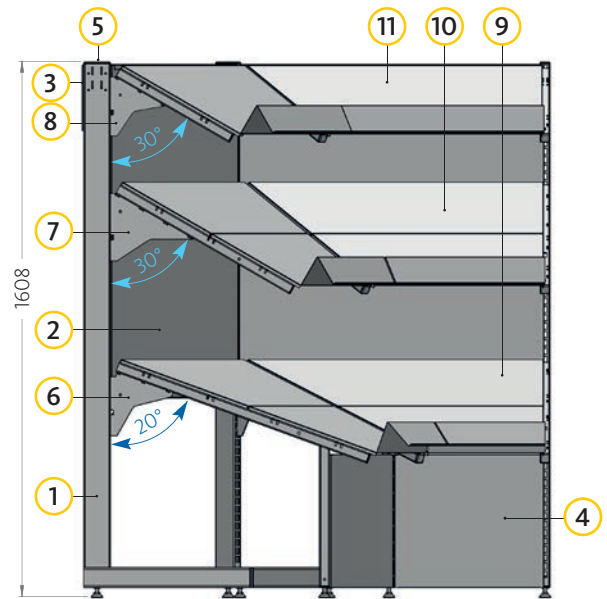
17	Form-Endseite beidseitig H1800 für Frontverkleidung	C211657-
----	--	----------

STANDARDFARBEN

Farbcode-Ergänzungsnummer:

RAL 7016 Anthrazitgrau - 2377	RAL 7022 Umbragrau - 2306	RAL 7024 Graphitgrau - 2303	RAL 9006 Weißaluminium - 2388	RAL 9010 Reinweiß - 2302
-------------------------------------	---------------------------------	-----------------------------------	-------------------------------------	--------------------------------

CASCADE | Innenecke (IE) 45° | dreistufig | mit Auflage



TEILELISTE

Nr.	Artikel-Beschreibung	Anzahl	Artikelnummer
			IE45° T800
1	L-Stütze H1600 T470 HK25	3	C100006-
2	Rückwand H500 L990 HK25	4	C001008-
3	Rückwand glatt H200 L1051 IE45° HK25	2	C100107-
4	Rückwand glatt (Front) IE45° T800 H400 L484 20° HK25	2	C100874-
5	Abdeckblech für 80x30 mm IE45° HK25	2	C100102-
6	Auflagerahmen mit Stütze H440 T800 20° O&G	3	C100139-
7	Auflagerahmen T600 30° O&G	3	OG00005-
8	Auflagerahmen T400 30° O&G	3	OG00002-
9	Auflage IE45° mit Preisschiene T800 20° O&G	2	OG00199-Set
10	Auflage IE45° mit Preisschiene T600 30° O&G	2	OG00118-Set
11	Auflage IE45° mit Preisschiene T400 30° O&G	2	OG00113-

STANDARDFARBEN

Farbcode-Ergänzungsnummer:



RAL 7016
Anthrazitgrau
- 2377



RAL 7022
Umbragrau
- 2306



RAL 7024
Graphitgrau
- 2303



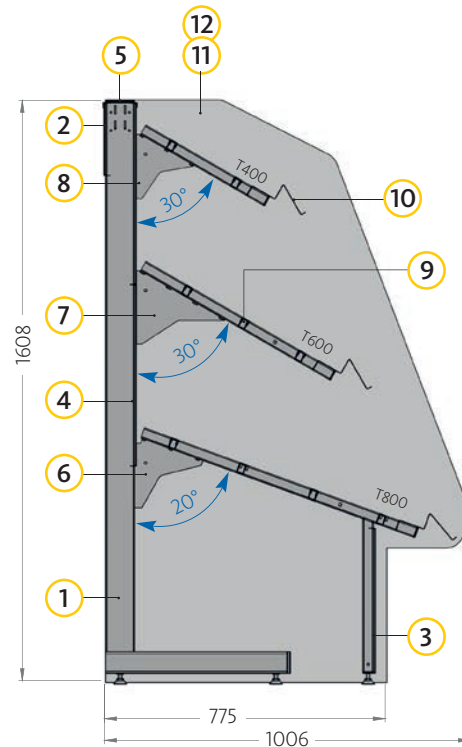
RAL 9006
Weißaluminium
- 2388



RAL 9010
Reinweiß
- 2302

Alle weiteren Farben auf Anfrage!

CASCADE | dreistufig | mit Querstreben | AM 1000/1250



TEILELISTE

Nr.	Artikel-Beschreibung	Anzahl		Artikelnummer	
		Grund-einheit	Anbau-einheit	AM 1000	AM 1250
1	L-Stütze H1600 T470 HK25	2	1	C100006-	C100006-
2	Rückwand H200 HK25	1	1	C100020-	C100014-
3	Rückwand H400 HK25	1	1	C001009-	C001006-
4	Rückwand H500 HK25	2	2	C001008-	C001005-
5	Abdeckblech für 80x30 mm HK25	1	1	C100100-	C100101-
6	Auflagerahmen mit Stütze H440 T800 20° O&G	2	1	C100139-	C100139-
7	Auflagerahmen T600 30° O&G	2	1	OG00005-	OG00005-
8	Auflagerahmen T400 30° O&G	2	1	OG00002-	OG00002-
9	Querstrebe O&G	9	9	OG00021-	OG00022-
10	Halter für Preisschiene H100 O&G	3	3	OG00096-	OG00097-
11	Form-Endseite links O&G	1	-	C209580-	C209580-
12	Form-Endseite rechts O&G	1	-	C209579-	C209579-

STANDARDFARBEN

Farbcode-Ergänzungsnummer:



RAL 7016
Anthrazitgrau
- 2377



RAL 7022
Umbragrau
- 2306



RAL 7024
Graphitgrau
- 2303



RAL 9006
Weißaluminium
- 2388

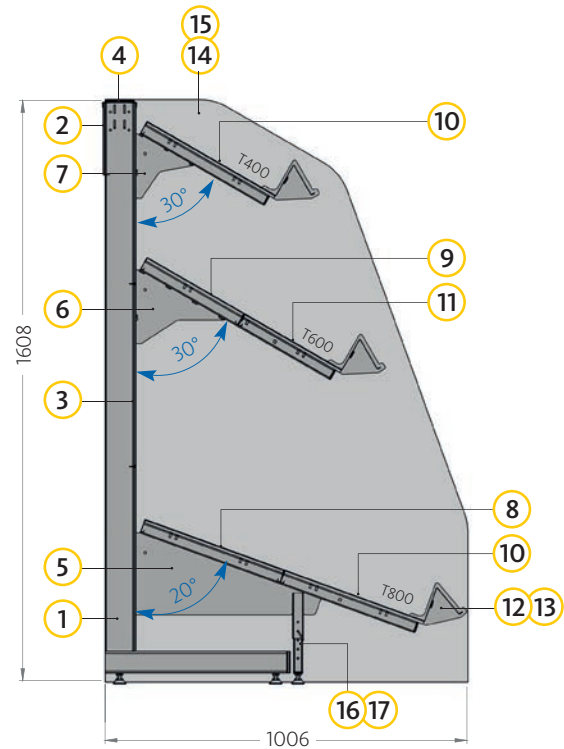


RAL 9010
Reinweiß
- 2302

O&G REGAL



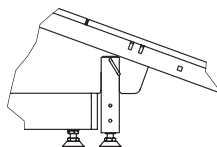
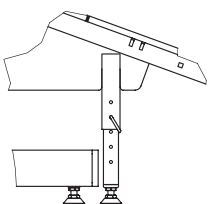
QUADRO | drei- bis vierstufig | mit tiefem Boden unten | AM 1000/1250



TEILELISTE

Nr.	Artikel-Beschreibung	Anzahl		Artikelnummer	
		Grund-einheit	Anbau-einheit	AM 1000	AM 1250
1	L-Stütze H1600 T470 HK25	2	1	C100006-	C100006-
2	Rückwand H200 HK25	1	1	C100020-	C100014-
3	Rückwand H500 HK25	3	3	C001008-	C001005-
4	Abdeckblech für 80x30 mm HK25	1	1	C100100-	C100101-
5	Auflagerahmen T800 20° O&G	1	1	C101026-	C101026-
6	Auflagerahmen T600 30° O&G	1	1	OG00005-	OG00005-
7	Auflagerahmen T400 30° O&G	1	1	OG00002-	OG00002-
8	Auflage T400 O&G	1	1	OG00027-	OG00028-
9	Auflage T300 O&G	1	1	OG00024-	OG00025-
10	Auflage mit Preisschiene T400 O&G	2	2	OG00033-	OG00034-
11	Auflage mit Preisschiene T300 O&G	1	1	OG00030-	OG00031-
12	Preisschienenabschluss H100 rechts O&G	3	-	OG00017-	OG00017-
13	Preisschienenabschluss H100 links O&G	3	-	OG00018-	OG00018-
14	Form-Endseite H1600 links O&G	1	-	C211489-	C211489-
15	Form-Endseite H1600 rechts O&G	1	-	C211488-	C211488-
16	Stützrohr HK25 (alternativ für SL)	2	1	C101028-	C101028-
17	Stützrohr mit Stellteller HK25 (alternativ für SL)	2	1	C101029-	C101029-

Verstellbare Stütze für SL



STANDARDFARBEN

Farbcode-Ergänzungsnummer:



RAL 7016
Anthrazitgrau
- 2377



RAL 7022
Umbragrau
- 2306



RAL 7024
Graphitgrau
- 2303

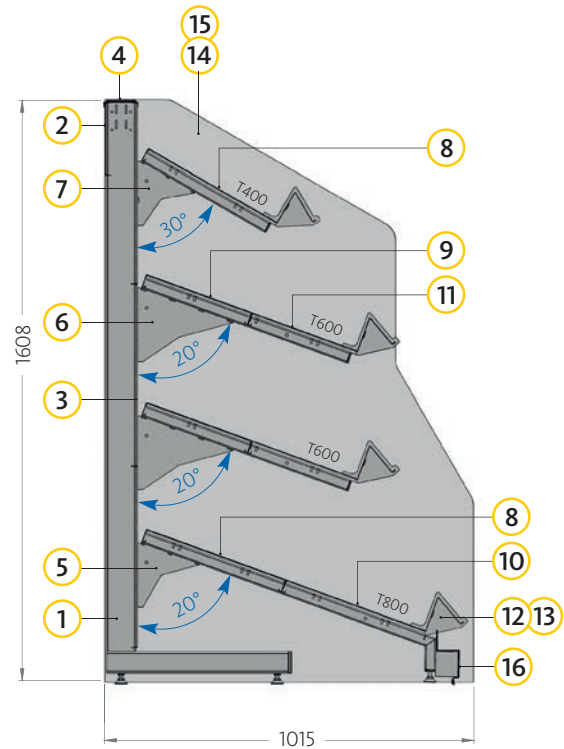


RAL 9006
Weißaluminium
- 2388



RAL 9010
Reinweiß
- 2302

QUADRO | vierstufig | AM 1000/1250



TEILELISTE

Nr.	Artikel-Beschreibung	Anzahl		Artikelnummer	
		Grund-einheit	Anbau-einheit	AM 1000	AM 1250
1	L-Stütze H1600 T470 HK25	2	1	C100006-	C100006-
2	Rückwand H200 HK25	1	1	C100020-	C100014-
3	Rückwand H500 HK25	3	3	C001008-	C001005-
4	Abdeckblech für 80x30 mm HK25	1	1	C100100-	C100101-
5	Auflagerahmen mit Stütze H150 T800 O&G	1	1	OG00006-	OG00006-
6	Auflagerahmen T600 20° O&G	2	2	OG00003-	OG00003-
7	Auflagerahmen T400 30° O&G	1	1	OG00002-	OG00002-
8	Auflage T400 O&G	1	1	OG00027-	OG00028-
9	Auflage T300 O&G	2	2	OG00024-	OG00025-
10	Auflage mit Preisschiene T400 O&G	2	2	OG00033-	OG00034-
11	Auflage mit Preisschiene T300 O&G	2	2	OG00030-	OG00031-
12	Preisschienenabschluss H100 rechts O&G	4	-	OG00017-	OG00017-
13	Preisschienenabschluss H100 links O&G	4	-	OG00018-	OG00018-
14	Form-Endseite H1600 links O&G	1	-	C210026L-	C210026L-
15	Form-Endseite H1600 rechts O&G	1	-	C210026R-	C210026R-
16	Stoßsockel H75/H145 HK25	1	1	C001388-	C001387-

STANDARDFARBEN

Farbcode-Ergänzungsnummer:



RAL 7016
Anthrazitgrau
- 2377



RAL 7022
Umbragrau
- 2306



RAL 7024
Graphitgrau
- 2303



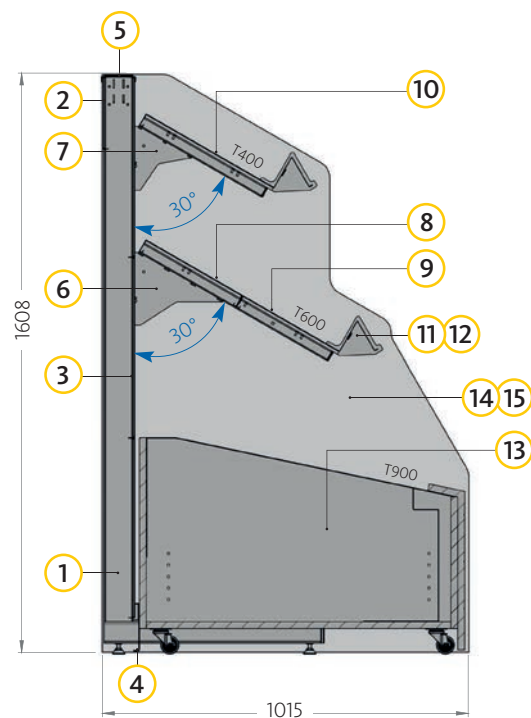
RAL 9006
Weißaluminium
- 2388



RAL 9010
Reinweiß
- 2302

Alle weiteren Farben auf Anfrage!

GUSTO | zweistufig | mit Kartoffelkiste | AM 1250 | H1600



TEILELISTE

Nr.	Artikel-Beschreibung	Anzahl		Artikelnummer
		Grund-einheit	Anbau-einheit	
				AM 1250
1	L-Stütze H1600 T570 HK25	2	1	C100082-
2	Rückwand H200 HK25	1	1	C100014-
3	Rückwand H500 HK25	3	3	C001005-
4	Palettenabweiser HK25	1	1	C001099-
5	Abdeckblech für 80x30 mm HK25	1	1	C100101-
6	Auflagerahmen T600 30° O&G	1	1	OG00005-
7	Auflagerahmen T400 30° O&G	1	1	OG00002-
8	Auflage T300 O&G	1	1	OG00025-
9	Auflage T300 mit Preisschiene H100 O&G	1	1	OG00031-
10	Auflage T400 mit Preisschiene H100 O&G	1	1	OG00034-
11	Preisschienenabschluss H100 rechts O&G	2	-	OG00017-
12	Preisschienenabschluss H100 links O&G	2	-	OG00018-
13	Kartoffelkiste L1250 H600 T900 O&G	1	1	C208930-
14	Form-Endseite links 2-stufig Kartoffelregal H1600 O&G	1	-	C211478-
15	Form-Endseite rechts 2-stufig Kartoffelregal H1600 O&G	1	-	C211477-

STANDARDFARBEN

Farbcode-Ergänzungsnummer:



RAL 7016
Anthrazitgrau
- 2377



RAL 7022
Umbragrau
- 2306



RAL 7024
Graphitgrau
- 2303

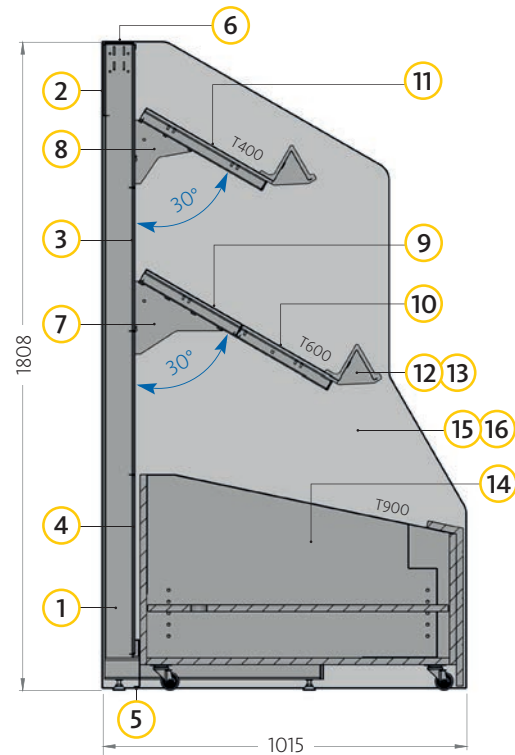


RAL 9006
Weißaluminium
- 2388



RAL 9010
Reinweiß
- 2302

GUSTO | zweistufig | mit Kartoffelkiste | AM 1250 | H1800



TEILELISTE

Nr.	Artikel-Beschreibung	Anzahl		Artikelnummer
		Grund-einheit	Anbau-einheit	
				AM 1250
1	L-Stütze H1800 T570 HK25	2	1	C100002-
2	Rückwand H200 HK25	1	1	C100014-
3	Rückwand H400 HK25	3	3	C001006-
4	Rückwand H500 HK25	1	1	C001005-
5	Palettenabweiser HK25	1	1	C001099-
6	Abdeckblech für 80x30 mm HK25	1	1	C100101-
7	Auflagerahmen T600 30° O&G	1	1	OG00005-
8	Auflagerahmen T400 30° O&G	1	1	OG00002-
9	Auflage T300 O&G	1	1	OG00025-
10	Auflage T300 mit Preisschiene H100 O&G	1	1	OG00031-
11	Auflage T400 mit Preisschiene H100 O&G	1	1	OG00034-
12	Preisschienenabschluss H100 rechts O&G	2	-	OG00017-
13	Preisschienenabschluss H100 links O&G	2	-	OG00018-
14	Kartoffelkiste L1250 H600 T900 O&G	1	1	C208930-
15	Form-Endseite links 2-stufig Kartoffelregal H1800 O&G	1	-	C210027L-
16	Form-Endseite rechts 2-stufig Kartoffelregal H1800 O&G	1	-	C210027R-

STANDARDFARBEN

Farbcode-Ergänzungsnummer:



RAL 7016
Anthrazitgrau
- 2377



RAL 7022
Umbragrau
- 2306



RAL 7024
Graphitgrau
- 2303



RAL 9006
Weißaluminium
- 2388



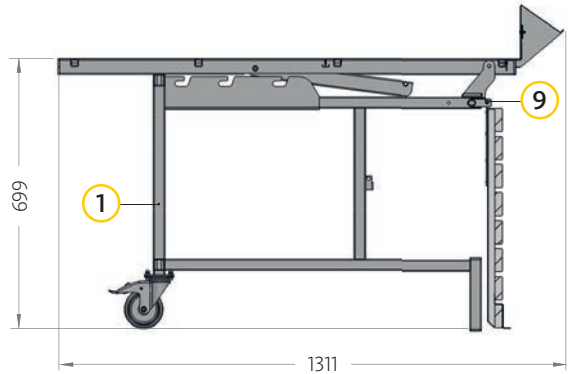
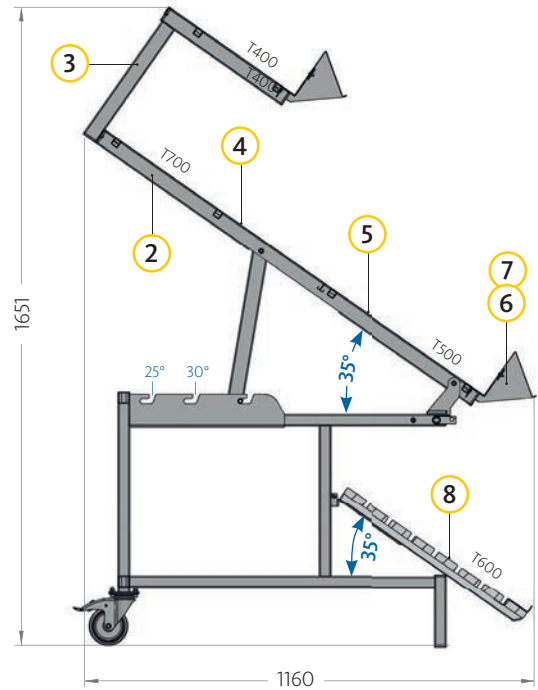
RAL 9010
Reinweiß
- 2302

Alle weiteren Farben auf Anfrage!

BAZAR | verstell-/fahrbar | mit verstellbarer Front | inkl. Aufsatz



Front verstellbar!
35° Auslage



TEILELISTE

Nr.	Artikel-Beschreibung	Anzahl	Artikelnummer
			T1200 /B1200
1	Tischgestell fahrbar B1200 T1200 O&G	1	C001499-
2	Auflage verstellbar L1250 T1250 O&G	1	C001433-
3	Aufsatz T400 O&G	1	C101131-
4	Auflage T700 O&G	1	C001434-
5	Auflage T500 mit Preisschiene H100 O&G	1	C001435-
6	Blech für Auflagegestell rechts	2	C211791R-
7	Blech für Auflagegestell links	2	C211791L-
8	Frontblende einhängbar T600 und verstellbar 35° Auslage	1	C101130-
9	Teleskopgriff für das Verschieben des Tisches im Leerzustand	1	C211842-
Modul komplett			C100370-

STANDARDFARBEN

Farbcode-Ergänzungsnummer:



RAL 7016
Anthrazitgrau
- 2377



RAL 7022
Umbragrau
- 2306



RAL 7024
Graphitgrau
- 2303

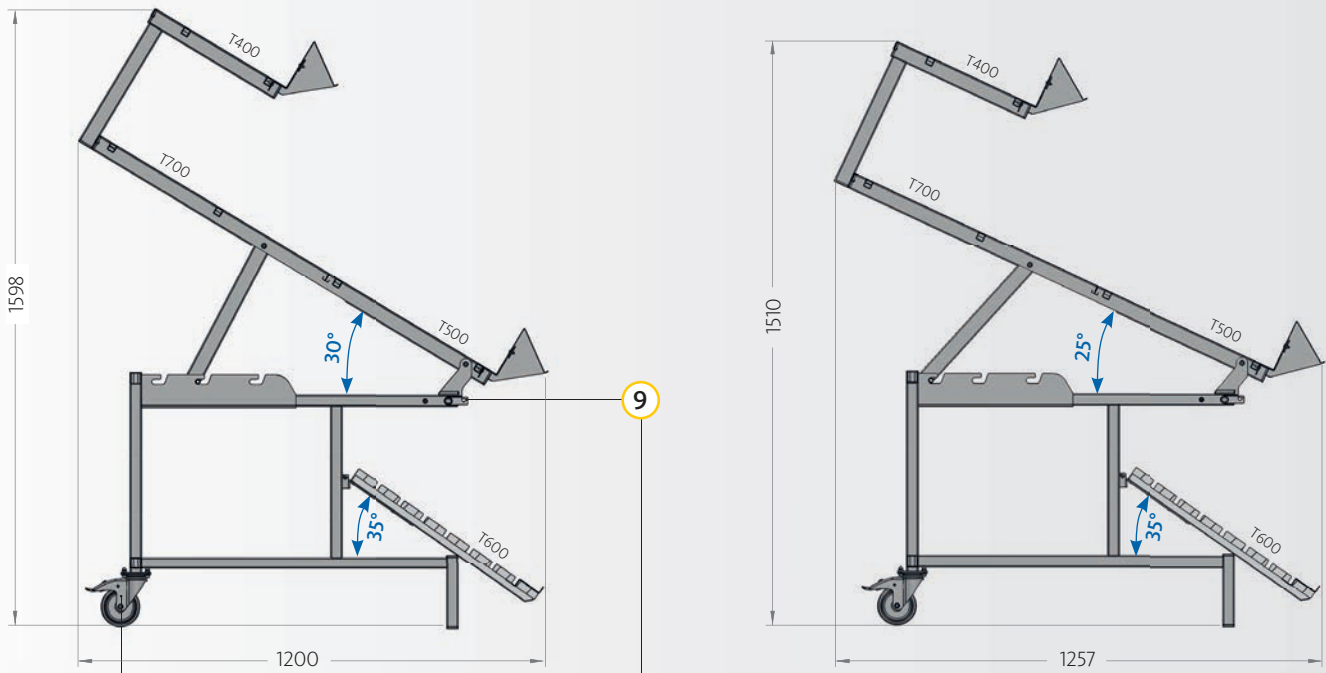


RAL 9006
Weißaluminium
- 2388



RAL 9010
Reinweiß
- 2302

BAZAR | verstell-/fahrbar | mit verstellbarer Front | inkl. Aufsatz



Rollen feststellbar!



STANDARDFARBEN

Farbcode-Ergänzungsnummer:

- RAL 7016**
 Anthrazitgrau
 - 2377
- RAL 7022**
 Umbragrau
 - 2306
- RAL 7024**
 Graphitgrau
 - 2303
- RAL 9006**
 Weißaluminium
 - 2388
- RAL 9010**
 Reinweiß
 - 2302

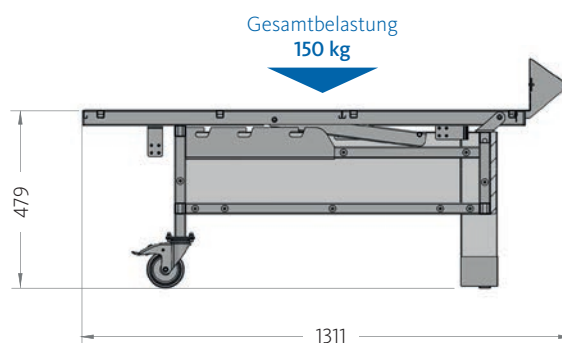
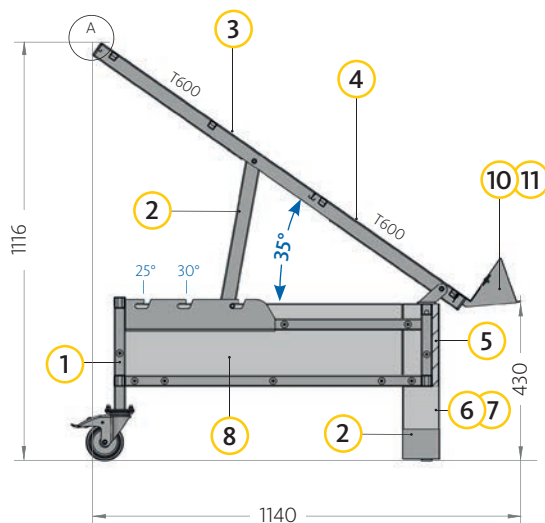
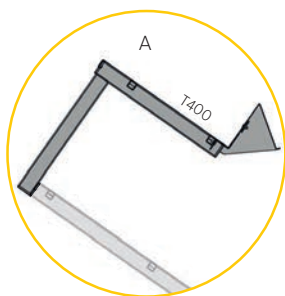
Alle weiteren Farben auf Anfrage!

BAZAR | verstell-/fahrbar | mit Edelstahlauflage



Farbe/Dekor auf Anfrage.

Optional:
Aufsatz T400 O&G
C101131- aufsteckbar!



TEILELISTE

Nr.	Artikel-Beschreibung	Anzahl	Artikelnummer
			T1200 /B1200
1	Tischgestell fahrbar B1200 T1200 O&G	1	C001426-
2	Auflage verstellbar B1200 O&G	1	C001433-
3	Auflage Edelstahl B1200 T600 O&G	1	C001434-
4	Auflage Edelstahl B1200 T600 mit Preisschiene H100 O&G	1	C001435-
5	Holzblende Front für Tisch O&G	1	C211686-
6	Holzfußblende rechts	1	C211687R-
7	Holzfußblende links	1	C211687L-
8	Holzblende seitlich für Tisch O&G	2	C211688-
9	Fußblende Edelstahl H100 für Tisch O&G	2	C001437-
10	Blech für Auflagegestell rechts	1	C211791R-
11	Blech für Auflagegestell links	1	C211791L-
Modul komplett			C101112-
Zubehör:			
12	Seitenblende Tisch nur für Neigung 35° verwendbar		C211793-



STANDARDFARBEN

Farbcode-Ergänzungsnummer:

RAL 7016
Anthrazitgrau
- 2377

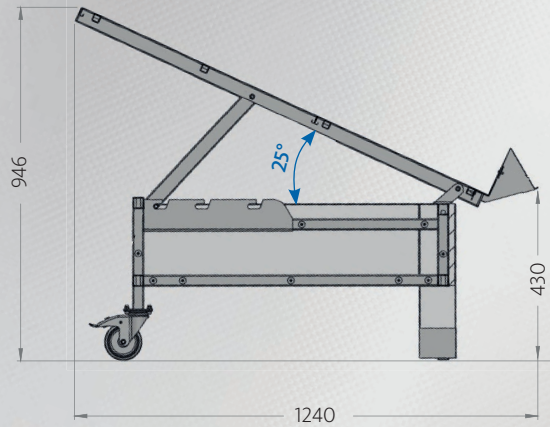
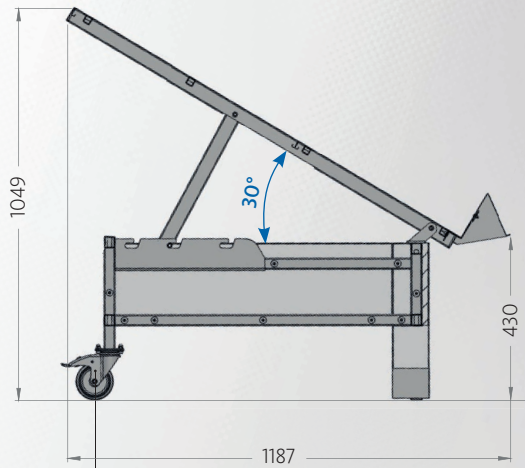
RAL 7022
Umbragrau
- 2306

RAL 7024
Graphitgrau
- 2303

RAL 9006
Weißaluminium
- 2388

RAL 9010
Reinweiß
- 2302

BAZAR | verstell-/fahrbar | mit Edelstahlauflage



Rollen feststellbar!

Edelstahl



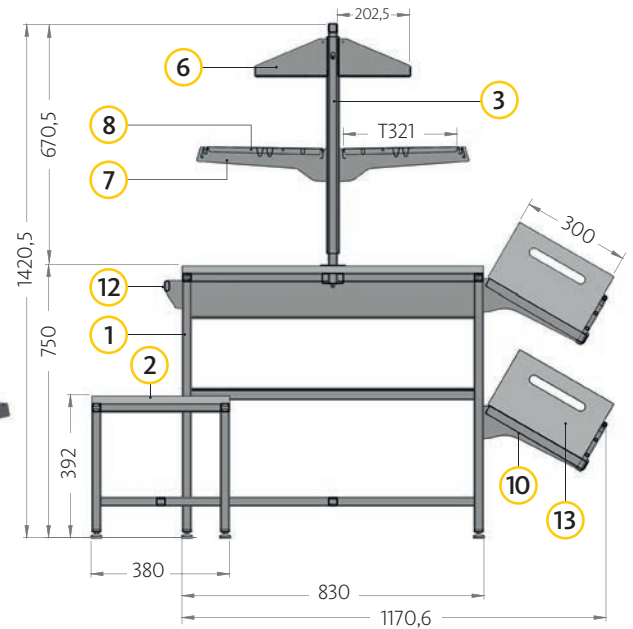
STANDARDFARBEN

Farbcode-Ergänzungsnummer:

● RAL 7016 Anthrazitgrau - 2377	● RAL 7022 Umbragrau - 2306	● RAL 7024 Graphitgrau - 2303	● RAL 9006 Weißaluminium - 2388	● RAL 9010 Reinweiß - 2302
---------------------------------------	-----------------------------------	-------------------------------------	---------------------------------------	----------------------------------

Alle weiteren Farben auf Anfrage!

VARIA | mit Zubehör



TEILELISTE

Nr.	Artikel-Beschreibung	Artikelnummer
1	Tisch B1280 T830 H750 O&G	C100497-
2	Bank B1200 T380 H392 O&G	C100496-
3	Aufsatz für Tisch B825 H717 O&G	C100462-
4	Aufhängestange O&G	C100461-
5	Rückwand glatt L800 H600 HK25	C100450-
6	Boden/Wanne L800 T200 O&G	C100409-
7	Träger T300 HK25	C100073-
8	Blechboden ES Nut L800 T300 HK25	C100440-
9	Blechboden ES Nut L1250 T300 HK25	C100189-
10	Boden, Träger, Gitter 30° L1250 T300 HK25	C100437-
11	Tragstange leicht L800 HK25	C100411-
12	Tragstange leicht L1250 HK25	C204554-
13	Obstkiste L400 T300 H175 O&G	C210009

STANDARDFARBEN

Farbcode-Ergänzungsnummer:

● RAL 7016
Anthrazitgrau
- 2377

● RAL 7022
Umbragrau
- 2306

● RAL 7024
Graphitgrau
- 2303

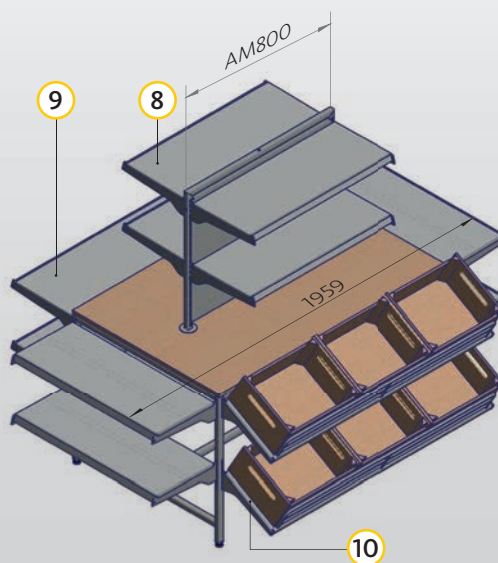
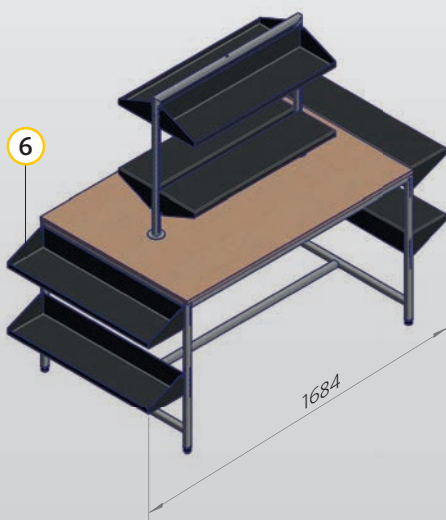
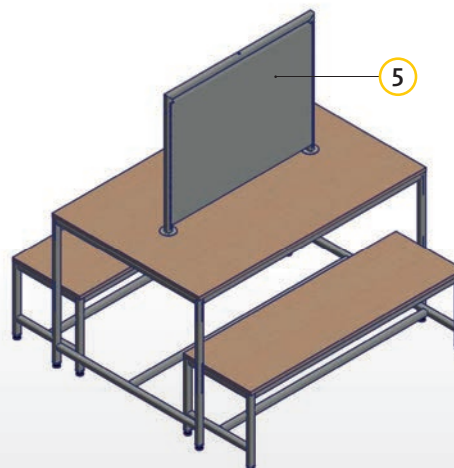
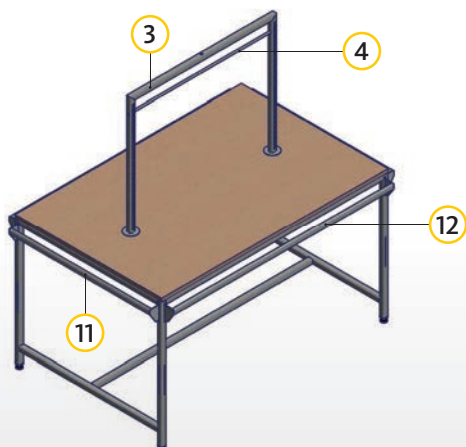
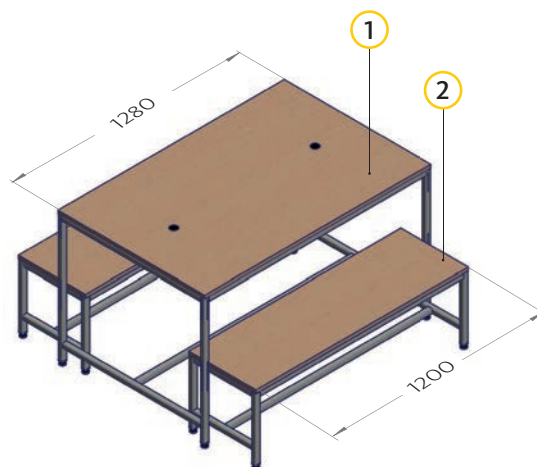
● RAL 9006
Weißaluminium
- 2388

● RAL 9010
Reinweiß
- 2302

VARIA | mit Zubehör | Beispiele

Ganz schön wendig: Der Aktionstisch lässt sich schnell umgestalten und bedarfsgerecht erweitern, um Obst und Gemüse gekonnt in Szene zu setzen - zur Spargelsaison, zur Erdbeer- oder Kürbiszeit. Hier finden auch Cross-Selling-Produkte ihren Platz.

Die Bank-Tisch-Kombination lädt ein, um Spezialitäten in aller Ruhe zu probieren.



STANDARDFARBEN

Farbcode-Ergänzungsnummer:

● RAL 7016
Anthrazitgrau
- 2377

● RAL 7022
Umbragrau
- 2306

● RAL 7024
Graphitgrau
- 2303

● RAL 9006
Weißaluminium
- 2388


● RAL 9010
Reinweiß
- 2302

Alle weiteren Farben auf Anfrage!




**KLEIN ODER
GROSS ?
IMMER
EINE
PERFEKTE
AUSLAGE!**

Holzblende Front

	Beschreibung		Breite in mm	Höhe in mm	Artikelnummer	
	Holzblende Front zum Anschrauben Farbe/Dekor auf Anfrage 19 mm	Mitte	625	390	C208936	
		Ende	625	390	C208937	
		Mitte	1000	390	C208938	
		Ende	1000	390	C208939	
		Mitte	1250	390	C208940	
		Ende	1250	390	C208941	
		Mitte	625	450	C208926	
		Ende	625	450	C208927	
		Mitte	1000	450	SH03452	
		Ende	1000	450	SH03415	
		Mitte	1250	450	SH03416	
		Ende	1250	450	SH03417	
		Innenecke	Mitte	-	390	C211256
			Mitte	-	450	SH03418
Außenecke	Mitte	-	450	C209766		

Auslage T800 für Frontblende H390 / Auslage T1200 für Frontblende H450

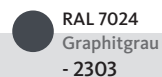
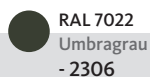
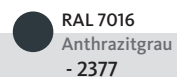
Holzblende über Schublade

	Beschreibung	Breite in mm	Höhe in mm	Artikelnummer
	Holzblende Mitte L10 L12 zum Anschrauben Farbe/Dekor auf Anfrage 19 mm	1000	115	C209962-
		1250	115	C209963-

Achtung: Holzblende wird über der Schublade als Frontverkleidung benötigt!


STANDARDFARBEN


Farbcode-Ergänzungsnummer:



ZUBEHÖR


Distanzstrebe

	Beschreibung	Breite in mm	Tiefe in mm	Artikelnummer
	Distanzstrebe zur Halterung der Holzblenden	625	-	SR00064-
		1000	-	SR00124-
		1250	-	SR00613-


	Beschreibung	Breite in mm	Auslagentiefe	Artikelnummer
	Distanzstrebe zur Halterung der Holzblende für Innenecke 45°	487	800	SR07301-
		286	1200	OG00075-
		Außenecke 45°	949	1200

Achtung: Pro Achse werden 2 Halterungen benötigt!


Schublade

	Beschreibung	Breite in mm	Tiefe in mm	Artikelnummer
	Schubladenkiste L10 L12 inkl. 2 x Bock-, 2 x Lenkrolle Farbe/Dekor auf Anfrage Höhe 346 mm	1000	630	C209956-
		1250	630	C209957-

Kartoffelkiste

	Beschreibung	Breite in mm	Tiefe in mm	Artikelnummer
	Kartoffelkiste Boden verstellbar mit Trennwand Farbe/Dekor auf Anfrage H 600 mm	1000	900	C211648-
		1250	900	C208930-

Obstkisten

	Beschreibung	Artikelnummer
	Obstkiste Holz Farbe/Dekor auf Anfrage B 490 x T 390 x H 175 mm	C209960-

STANDARDFARBEN

Farbcode-Ergänzungsnummer:



RAL 7016
Anthrazitgrau
- 2377



RAL 7022
Umbragrau
- 2306



RAL 7024
Graphitgrau
- 2303



RAL 9006
Weißaluminium
- 2388



RAL 9010
Reinweiß
- 2302

Alle weiteren Farben auf Anfrage!

Ablage für Obstwaage



Beschreibung	Auslage	Artikelnummer
Edelstahlablage für Obstwaage B 406 x T 369 x H 185 mm	20°	C211660-
	30°	C100372-

Waage-Müll-Station



Beschreibung	Artikelnummer
Waagetisch mit Mülleimer mit Flügeltüren B 1000 x T 600 x H 900 mm	C211608-






Kräutertreppe mit Wanne



Beschreibung	Breite in mm	Tiefe in mm	Artikelnummer
Kräutertreppe 30° H 643 mm	1000	1200	C100417-2000
	1250	1200	C100419-2000
Kräutertreppe 20° H 643 mm	1250	800	C211651-2000



STANDARDFARBEN

Farbcode-Ergänzungsnummer:


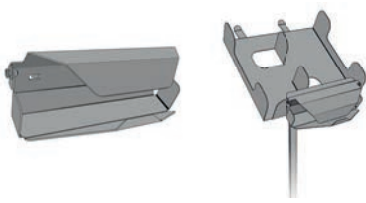

 RAL 7016 Anthrazitgrau - 2377	 RAL 7022 Umbragrau - 2306	 RAL 7024 Graphitgrau - 2303	 RAL 9006 Weißaluminium - 2388	 RAL 9010 Reinweiß - 2302
---	---	---	---	--

ZUBEHÖR

Tütenrollenhalter

	Beschreibung	Artikelnummer
	Tütenrollenhalter B 273 x T 204 x H 318 mm	C100373-
	Tütenrollenhalter einfach Ø 108 mm/ Ø innen 102 mm, B 280 x H 457 mm	OG00019-

Papiertütenhalter

	Beschreibung	Artikelnummer
	Papiertütenhalter inkl. Haken für Netze H 978 mm Papiertütengrößen: 165 mm x 354 mm und 206 mm x 354 mm	C100811-
	Optional: Tütenrollenhalter für Papiertütenhalter, steckbar Tütenrolle: B max. 243 mm, Ø max. 90 mm	C100816-
	Papiertütenhalter integriert mit Haken für Netze B 211 x T 382 x H 452 mm Papiertütengrößen: 208 mm x 333 mm	C100843-

STANDARDFARBEN

Farbcode-Ergänzungsnummer:



RAL 7016
Anthrazitgrau
- 2377



RAL 7022
Umbragrau
- 2306



RAL 7024
Graphitgrau
- 2303



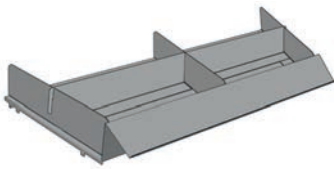
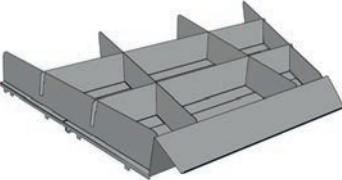
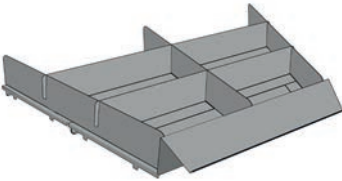
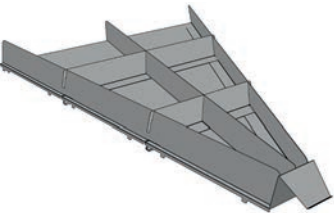
RAL 9006
Weißaluminium
- 2388



RAL 9010
Reinweiß
- 2302

Alle weiteren Farben auf Anfrage!

Trenner für Auflage Innenecke 45°

	Beschreibung	Tiefe in mm	Artikelnummer
	<p>Trenner T4 IE45° Edelstahl mehrteilig für 30° passend zu:</p> <p>Cascade IE, 3-stufig mit Auflage (S. 43)</p>	400	C100883-Set
	<p>Trenner T6 IE45° Edelstahl mehrteilig für 30° passend zu:</p> <p>Vegano IE, 2-stufig mit Auflage (S. 35) Vegano Plus IE, 2-stufig mit Auflage (S. 39) Vegano Plus IE, 2-stufig mit Auflage u. Spiegel (S. 41) Cascade IE, 3-stufig mit Auflage (S. 43)</p>	600	C209513-Set
	<p>Trenner T8 IE45° Edelstahl mehrteilig für 20° passend zu:</p> <p>Vegano IE, 2-stufig mit Auflage (S. 35) Cascade IE, 3-stufig mit Auflage (S. 43)</p>	800	C100881-Set
	<p>Trenner T12 IE45° Edelstahl mehrteilig für 30° passend zu:</p> <p>Verde IE, 1-stufig mit Auflage (S. 25) Verde IE, 1-stufig mit Auflage u. Spiegel (S. 27) Vegano Plus IE, 2-stufig mit Auflage (S. 39) Vegano Plus IE, 2-stufig mit Auflage u. Spiegel (S. 41)</p>	1200	C209512-Set

STANDARDFARBEN

Farbcode-Ergänzungsnummer:



RAL 7016
Anthrazitgrau
- 2377



RAL 7022
Umbragrau
- 2306



RAL 7024
Graphitgrau
- 2303



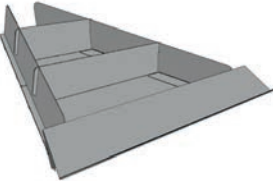
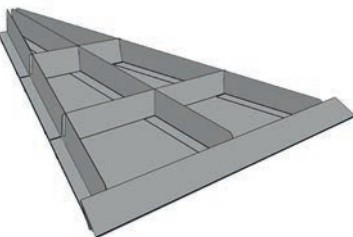
RAL 9006
Weißaluminium
- 2388



RAL 9010
Reinweiß
- 2302



Trenner für Auflage Außenecke 45°

	Beschreibung	Tiefe in mm	Artikelnummer
	Trenner T6 AE45° Edelstahl mehrteilig passend zu: Vegano Plus AE , 2-stufig mit Auflage (S. 39)		
	für 20°	600	C101149-Set
	für 30°	600	C213077-Set
	Trenner T12 AE45° Edelstahl mehrteilig passend zu: Vegano Plus AE , 2-stufig mit Auflage (S. 39)		
	für 20°	1200	C101152-Set
	für 30°	1200	C213076-Set

STANDARDFARBEN

Farbcode-Ergänzungsnummer:



RAL 7016
 Anthrazitgrau
 - 2377



RAL 7022
 Umbragrau
 - 2306



RAL 7024
 Graphitgrau
 - 2303




RAL 9006
 Weißaluminium
 - 2388




RAL 9010
 Reinweiß
 - 2302


Alle weiteren Farben auf Anfrage!


Eckkoffer mit Deckel

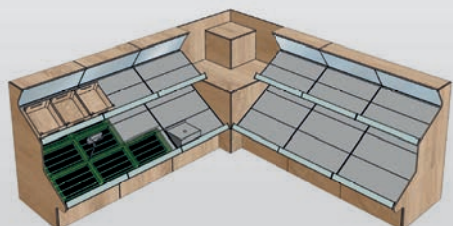
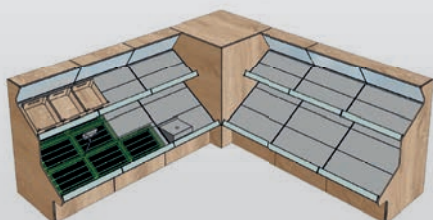
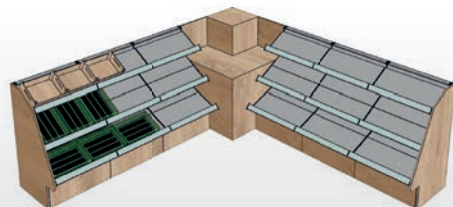
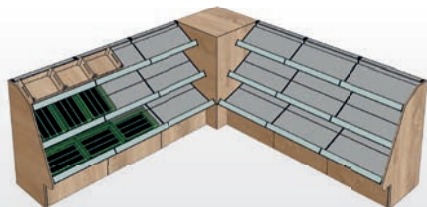
	Beschreibung	B x T in mm	Höhe in mm	Artikelnummer
	Eckkoffer mit Deckel aus Spanplatte Farbe/Dekor auf Anfrage	1010 x 1010	1600	C209988-
		1310 x 1310	1600	C209989-

	Eckkoffer mit Deckel aus Spanplatte Farbe/Dekor auf Anfrage	1010 x 1010	1800	C209985-
		1310 x 1310	1800	C209984-

Eckkoffer 2-stufig mit Deckel für Sonderpräsentationen, z. B. Kräutertöpfe

	Beschreibung	B x T in mm	Höhe in mm	Artikelnummer
	Eckkoffer mit Deckel aus Spanplatte 2-stufig Farbe/Dekor auf Anfrage	1310 x 1310	1600	C209986-

	Eckkoffer mit Deckel aus Spanplatte 2-stufig Farbe/Dekor auf Anfrage	1310 x 1310	1800	C209987-
---	---	-------------	------	-----------------



ZUBEHÖR

Fahrbares Podest



Beschreibung

Fahrbares Podest mit Auflage aus Edelstahl
Farbe/Dekor auf Anfrage
B 1200 x T 800 x H 555 mm

Artikelnummer

C212171-





Korb rechteckig | aus Polyrattan

Nr.	Beschreibung	Maße in mm	Farbe	Artikelnummer
1	Korb, rechteckig	30 x 30 x 12	hellbraun	C210939
			dunkelbraun	C210940
2	Korb, rechteckig	40 x 30 x 12	hellbraun	C210941
			dunkelbraun	C210942
3	Korb, rechteckig	60 x 30 x 12	hellbraun	C210943
			dunkelbraun	C210944
4	Korb, rechteckig	60 x 40 x 12	hellbraun	C210945
			dunkelbraun	C210946

Korb rund | aus gekochter Weide

Nr.	Beschreibung	Maße in mm	Farbe	Artikelnummer
5	Korb, rund	Ø 40 Höhe 12	gekochte Weide	C210947
6	Korb, rund	Ø 50 Höhe 15	gekochte Weide	C210948
7	Korb, rund	Ø 60 Höhe 16	gekochte Weide	C210949



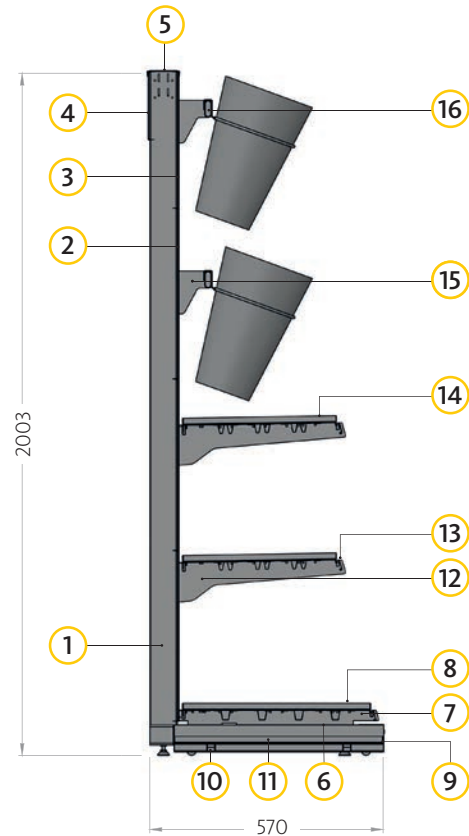


Standkorb mit Oberteil Displaykorb | aus Polyrattan

Nr.	Beschreibung	Maße in mm	Farbe	Artikelnummer
8	Oberteil Displaykorb	Ø 45 Höhe 12	dunkelbraun	C210950
9	Standkorb	Ø 45 Höhe 49	dunkelbraun	C210951
10	Oberteil Displaykorb	Ø 49 Höhe 17	hellbraun	C210952
			dunkelbraun	C210953
11	Standkorb	Ø 40 Höhe 50	hellbraun	C210954
			dunkelbraun	C210955
12	Oberteil Displaykorb	Ø 60 Höhe 20	hellbraun	C210956
			dunkelbraun	C210957
13	Standkorb	Ø 50 Höhe 60	hellbraun	C210958
			dunkelbraun	C210959
14	Standkorb	Ø 50 Höhe 50	hellbraun	C210960
15	Standkorb	Ø 52 Höhe 60	hellbraun	C210961
16	Oberteil Displaykorb	Ø 70 Höhe 19	hellbraun	C210962
17	Standkorb	Ø 60 Höhe 70	hellbraun	C210963



BLUMENREGAL | mit Zubehör



TEILELISTE

Nr.	Artikel-Beschreibung	Anzahl	Artikelnummer	
			AM 1000	AM 1250
1	L-Stütze H2000 T570 HK25	2	C100451-	C100451-
2	Rückwand H500 HK25	3	C001008-	C001005-
3	Rückwand H400 HK25	1	C001009-	C001006-
4	Rückwand H200 HK25	1	C100020-	C100014-
5	Abdeckblech für 80x30 mm HK25	1	C100100-	C100101-
6	Fußträger T570	2	C001041-	C001041-
7	Boden T570 4UZ HK25	1	X911560-	X911570-
8	Blumenwanne H20 T570 HK25	1	C100921-	C100924-
9	Sockelschublade* T570 AS HK25	1	C100994-	C100718-
10	Gestell für Blumenwanne HK25	1	C100995-	C100993-
11	Blumenwanne Edelstahl für Sockelschub HK25	1	C100996-	C100992-
12	Träger T470 HK25	4	C100003-	C100003-
13	Boden T470 HK25	2	X911460-	X911470-
14	Blumenwanne Edelstahl H20 T470 HK25	2	C100920-	C100923-
15	Tragstange Blumen HK25	2	C100998-	C100997-
16	Halterung für Blumeneimer HK25 (AM1000 = 6 Stck.)	8	C211435-	C211435-
17	Bewässerungsmatte (nicht abgebildet!)	4	C211382-	C211382-

*Sockelschublade auf eine Gesamttiefe von 1000 mm ausziehbar!

STANDARDFARBEN

Farbcode-Ergänzungsnummer:



RAL 7016
Anthrazitgrau
- 2377



RAL 7022
Umbragrau
- 2306



RAL 7024
Graphitgrau
- 2303



RAL 9006
Weißaluminium
- 2388



RAL 9010
Reinweiß
- 2302

ZUBEHÖR

Blumenwanne



Beschreibung	Breite in mm	Tiefe in mm	Artikelnummer
Blumenwanne Edelstahl geschliffen wasserdicht verschweißt H 20 mm	1000	470	C100920-2120
	1000	570	C100921-2120
	1250	470	C100923-2120
	1250	570	C100924-2120

Bewässerungsmatte



Beschreibung	Breite in mm	Tiefe in mm	Artikelnummer
Bewässerungsmatte Vlies schwarz 2-lagig	1000	450	C211610
	1000	550	C211611
	1250	550	C211382

Blumeneimer



Beschreibung	Artikelnummer
Blumeneimer für Blumenregal verzinkt Höhe 401 mm Ø oben 273 mm/ Ø unten 165 mm	C211476-2156



KIND 4 stores

pure shopfitting

KÖNIG | HARRES | OTTOKIND | ZOK

HARRES Metall-design GmbH

Max-Eyth-Straße 10 | 59581 Warstein | Deutschland

Telefon +49 (0) 2902 9775-0 | www.KIND4stores.com | info-DE@KIND4stores.com